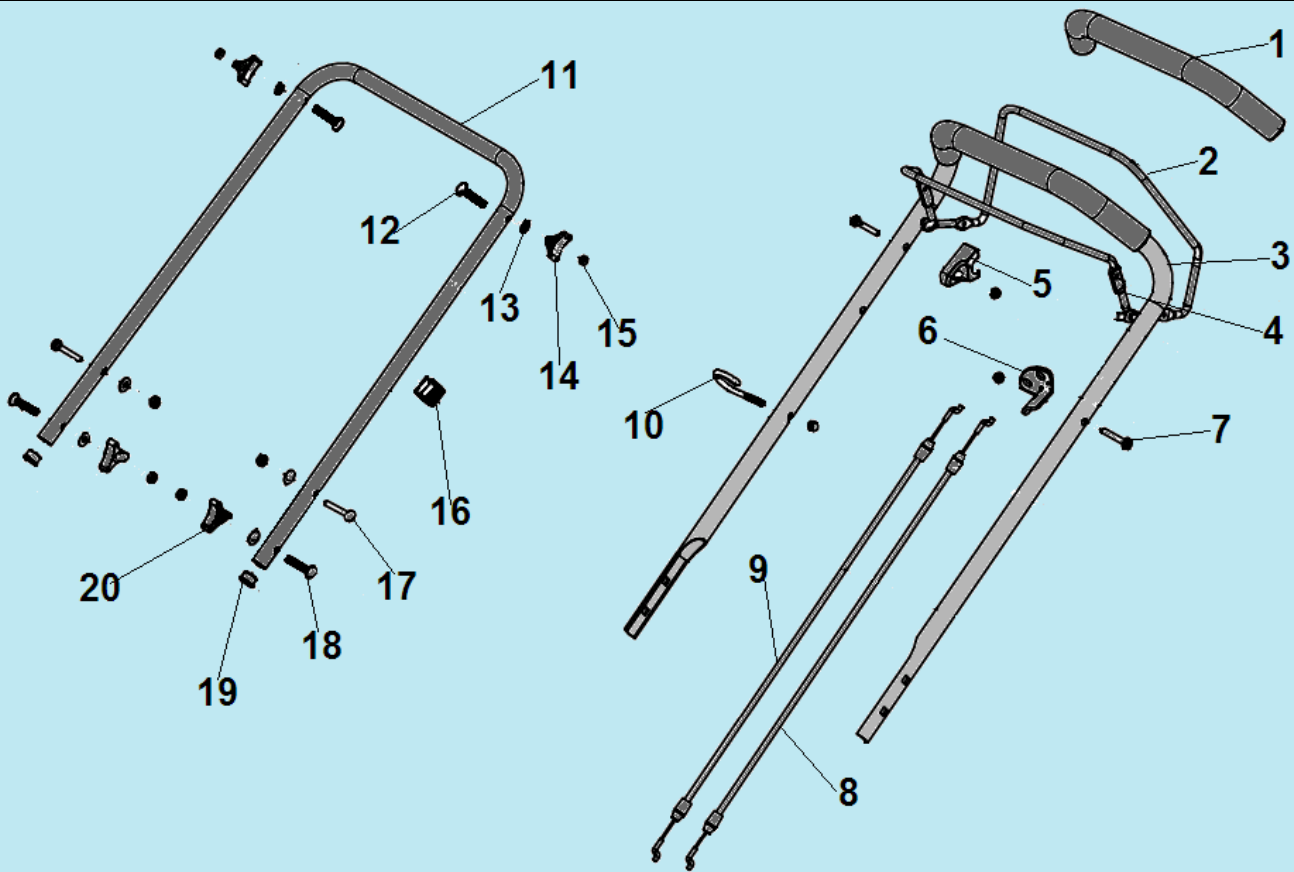
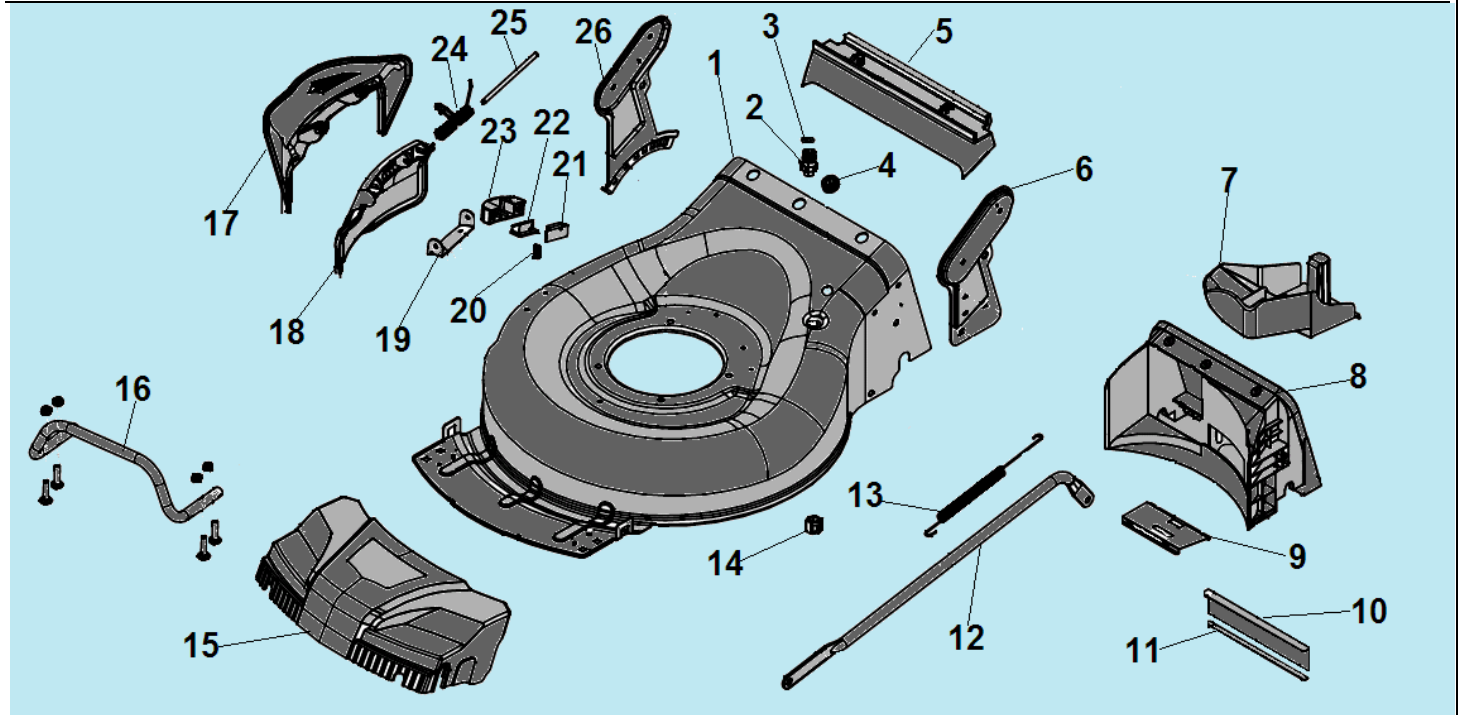


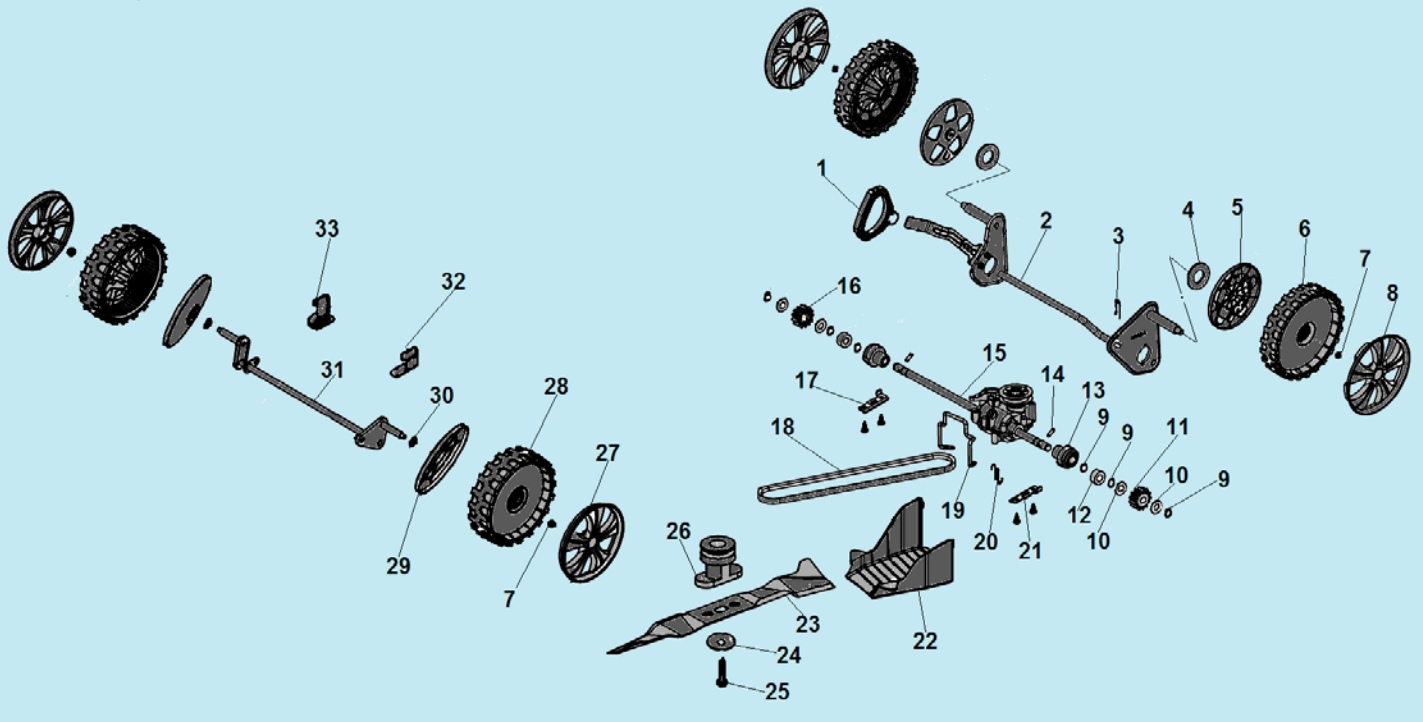
ВНИМАНИЕ!!! Данный каталог запчастей состоит из двух разделов, первый (цветной, до стр.18) применим для газонокосилок, выпущенных до 2019 года, второй (черно-белый, после стр.19) после 2019 года (после s/n 32091900501).



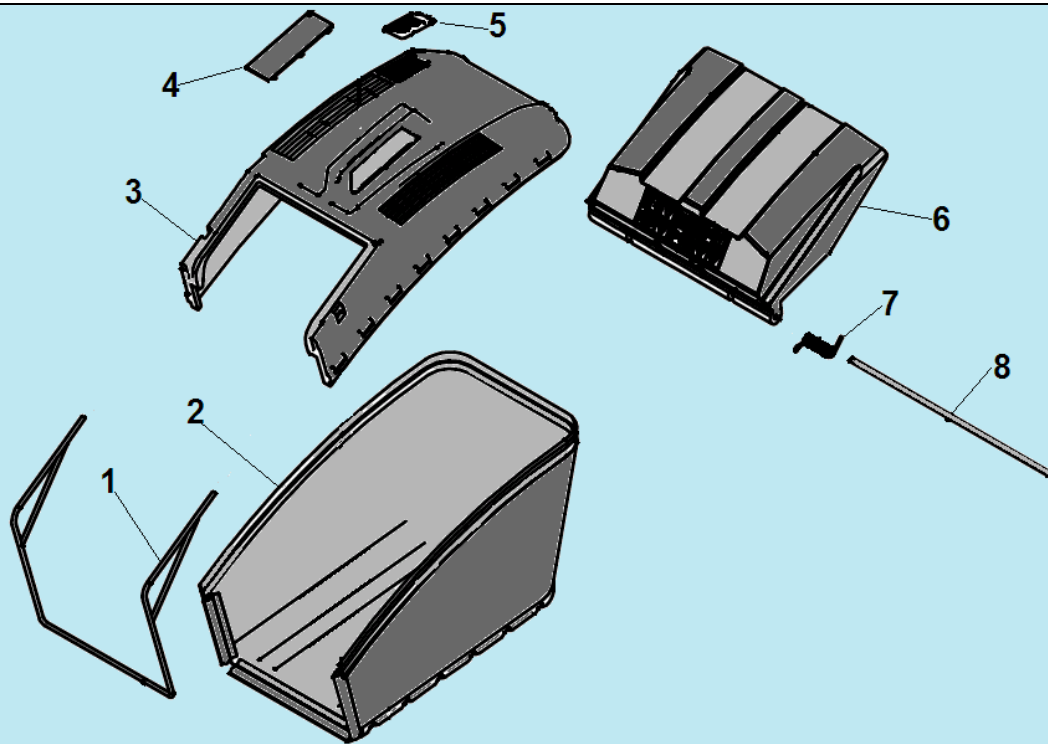
№	Артикул	Наименование	К-во	№	Артикул	Наименование	К-во
1	20340060130	Накладка рукоятки	1	11	70520220130	Нижняя рабочая рукоятка	1
2	70550100130	Рычаг включения хода	1	12	60110040000	Болт М8х50	2
3	70500232130	Верхняя рабочая рукоятка	1	13	60200470000	Шайба	6
4	70540083780	Рычаг выключения двигателя	1	14	20040070780	Гайка крепления верхней рукоятки	2
5	20030030000	Ограничитель рычага	1	15	60140080000	Гайка М8	4
6	70050120000	Кронштейн крепления тросов	1	16	20240020000	Фиксатор тросов	1
7	60060590000	Болт М6х30	2	17	60040140000	Болт М8х32	2
8	70780080000	Трос включения хода	1	18	60110030000	Болт М8х45	2
9	70810040000	Трос выключения двигателя	1	19	20350010000	Заглушка рукоятки	2
10	70230090000	Скоба крепления ручки стартера	1	20	20040050780	Гайка крепления нижней рукоятки	2



№	Артикул	Наименование	К-во	№	Артикул	Наименование	К-во
1	70740310130	Корпус (дека)	1	14	20460030000	Гайка крепления шуцера	1
2	20460010000	Штуцер для подключения шланга	1	15	20200040000	Передняя накладка деки	1
3	60370020000	Уплотнительное кольцо	1	16	70450030130	Бампер	1
4	20590020000	Втулка троса хода	1	17	20110030000	Направляющая бокового выброса	1
5	20390010000	Задняя накладка деки	1	18	20120060000	Крышка отсека выброса травы	1
6	70070110130	Левый кронштейн деки	1	19	70060050130	Кронштейн крепления крышки	1
7	20160060000	Заглушка деки	1	20	60380600000	Пружина защелки	1
8	20400060000	Задняя перегородка деки	1	21	60200580000	Прокладка	1
9	70270010000	Пластина перегородки	1	22	20490090000	Фиксатор крышки	1
10	20750040000	Защита от пыли	1	23	20650200000	Корпус фиксатора	1
11	70330010000	Пластина крепления защиты	1	24	60390060000	Пружина крышки бокового выброса	1
12	70180380000	Тяга рычага регулировки высоты колес	1	25	70030060000	Ось пружины	1
13	60410080000	Пружина тяги	1	26	70070530130	Правый кронштейн деки	1

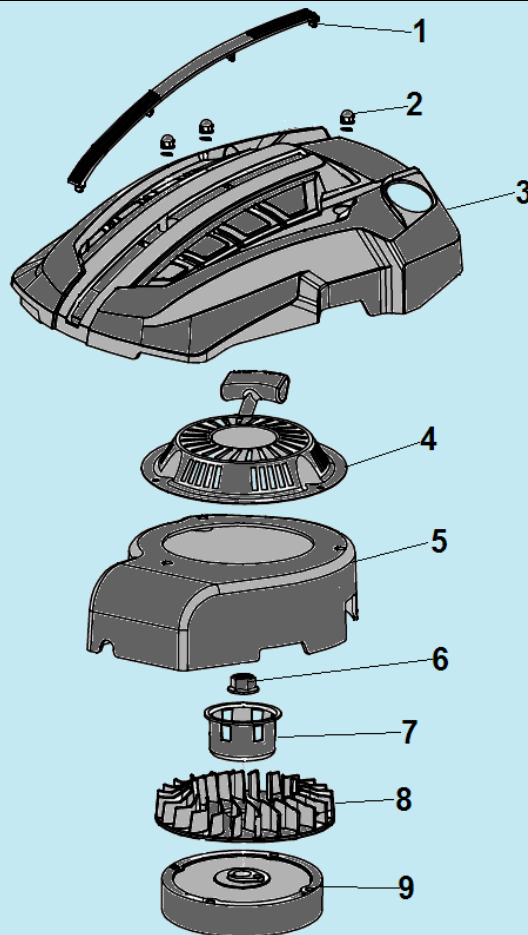


№	Артикул	Наименование	К-во	№	Артикул	Наименование	К-во
1	20260010780	Рукоятка рычага регулировки высоты колес	1	18	60320020000	Ремень 750Li	1
2	70850670000	Ось задних колес	1	19	70050230000	Ограничитель ремня	1
3	60300030000	Шплинт	1	20	60410670000	Пружина фиксации редуктора	1
4	60200090000	Шайба 13x39,3x1	2	21	70290070000	Плата крепления редуктора	1
5	20610060000	Внутренний колпак заднего колеса	2	22	20660070000	Кожух ремня	1
6	20880152000	Заднее колесо	2	23	70131130000	Нож	1
7	60150090000	Гайка М8	4	24	70040070000	Шайба ножа	1
8	20620100230	Наружный колпак заднего колеса	2	25	60100020000	Болт 3/8-24UNF-2Вx35/10.9	1
9	60240060000	Пружинная шайба	6	26	70140460000	Адаптер ножа	1
10	21070040000	Шайба	4	27	20620090230	Наружный колпак колеса	2
11	70300200000	Шестерня привода левого колеса R	1	28	20880172000	Переднее колесо	2
12	20430140000	Втулка вала редуктора	2	29	20610070000	Внутренний колпак колеса	2
13	20430030060 /2043003044	Втулка вала редуктора	1	30	60200030000	Шайба	2
14	60290070000	Штифт шестерни колес	1	31	70840120000	Ось передних колес	1
15	70860400000	Редуктор	1	32	70470010000	Кронштейн крепления оси	1
16	70300190000	Шестерня привода правого колеса L	1	33	70470020000	Кронштейн крепления оси	1
17	70290050000	Плата крепления редуктора	1				



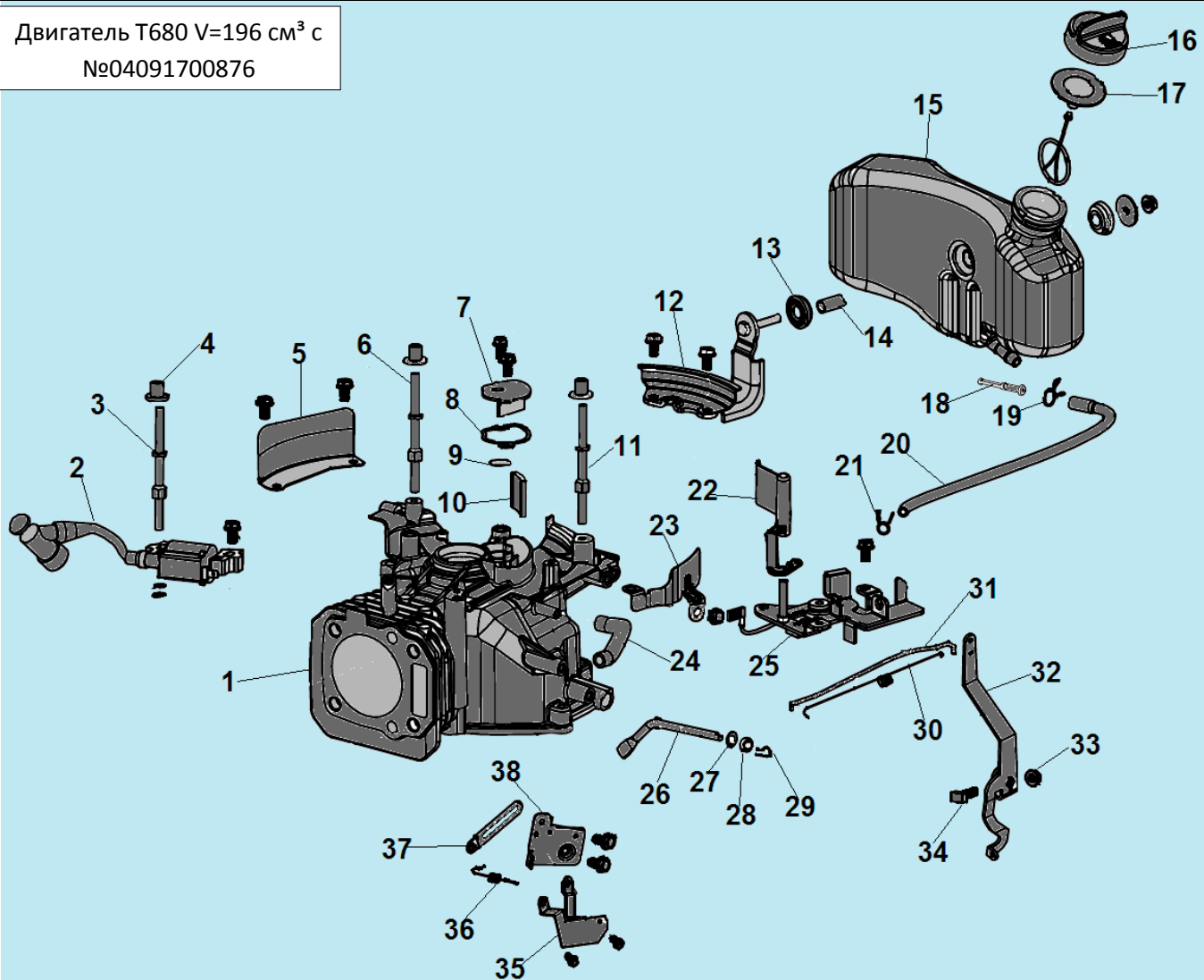
№	Артикул	Наименование	К-во	№	Артикул	Наименование	К-во
1	70020030000	Рамка травосборника	1	5	20060010000	Индикатор наполнения травосборника	1
2	20070030032	Нижняя часть травосборника	1	6	20380050000	Крышка отсека травосборника	1
3	20080030000	Верхняя часть травосборника	1	7	60380140000	Пружина	1
4	20710010000	Накладка рукоятки травосборника	1	8	70030040000	Ось крепления крышки	1

Двигатель T680 V=196 см³ с
№04091700876



№	Артикул	Наименование	К-во	№	Артикул	Наименование	К-во
1	20740100110	Декоративная накладка	1	6	60140050000	Гайка М14х1,5	1
2	60130020000	Гайка М6	3	7	75210020000	Стакан маховика	1
3	25190120000	Крышка двигателя	1	8	25040120000	Крыльчатка маховика	1
4	75430110000	Стартер в сборе	1	9	75390030000	Маховик	1
5	25010170000	Кожух маховика	1				

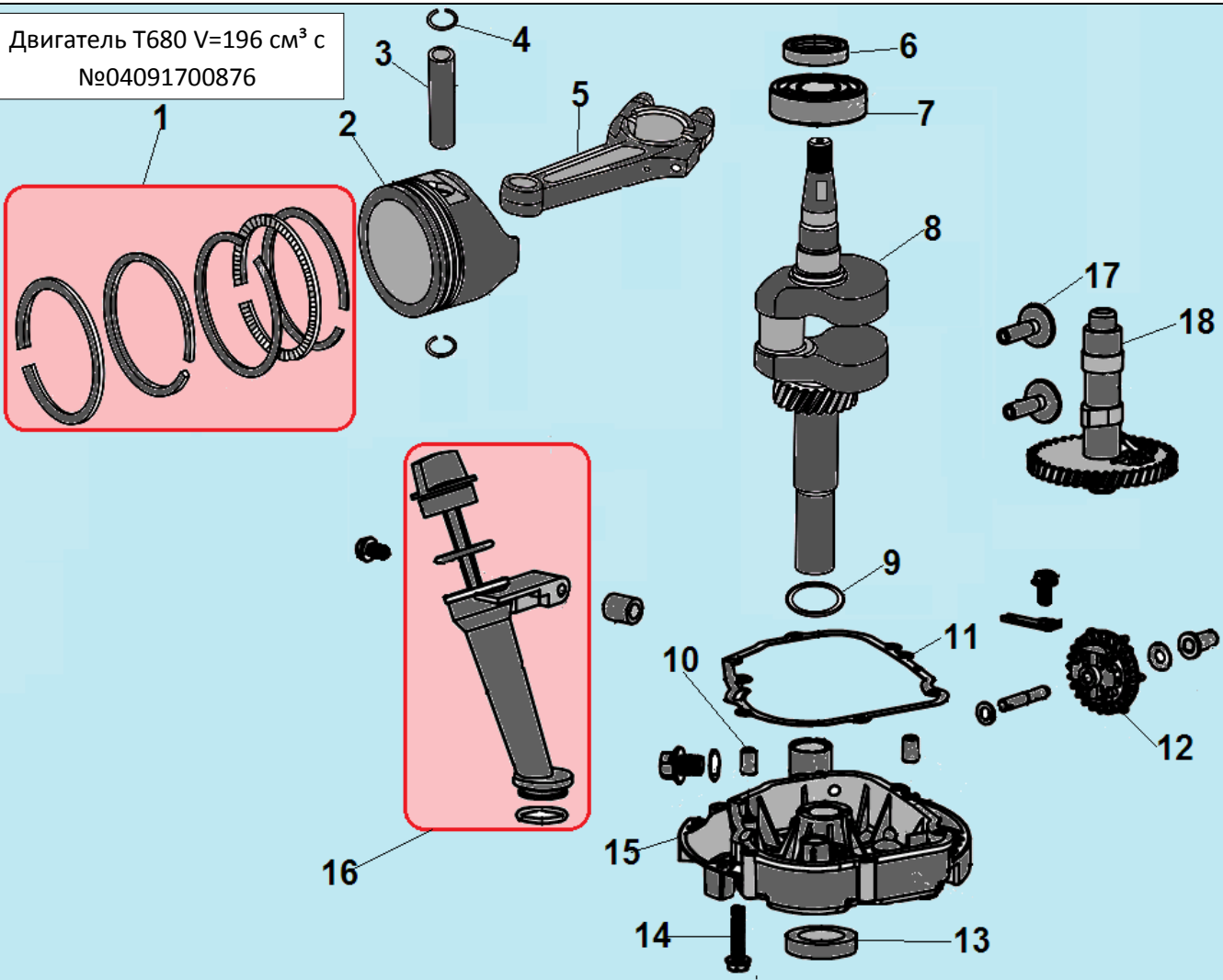
Двигатель T680 V=196 см³ с
№04091700876



№	Артикул	Наименование	К-во	№	Артикул	Наименование	К-во
1	75500100000	Картер 196 см ³	1	20	25160020000	Топливный шланг 335-340 мм	1
2	75370032000	Магнето	1	21	60230010000	Хомут шланга	1
3	60080240000	Шпилька крепления магнето/крышки двигателя	1	22	25010190000	Флажок тяги карбюратора	1
4	75050020000	Втулка	3	23	75030070000	Пластина	1
5	75030020000	Воздухонаправляющая пластина	1	24	25030030000	Шланг сапуна 165 мм	1
6	60080230000	Шпилька крепления крышки двигателя	1	25	75380500000	Выключатель двигателя с механизмом тормоза	1
7	75110010000	Крышка сапуна	1	26	75290010000	Вал регулятора оборотов	1
8	75720160000	Прокладка крышки	1	27	60200140000	Шайба	1
9	75100030000	Клапан сапуна	1	28	60360080000	Сальник 6x11x4	1
10	75150010000	Маслоотражатель	1	29	60300040000	Шплинт	1
11	60080220000	Шпилька крепления крышки двигателя	1	30	60410050000	Пружина тяги	1
12	75330060000	Кронштейн крепления бака	1	31	75160030000	Тяга рычага регулятора оборотов	1
13	25310030000	Упорный буфер	2	32	75070030000	Рычаг регулятора оборотов	1
14	60240250000	Втулка	1	33	60140020000	Гайка М6	1

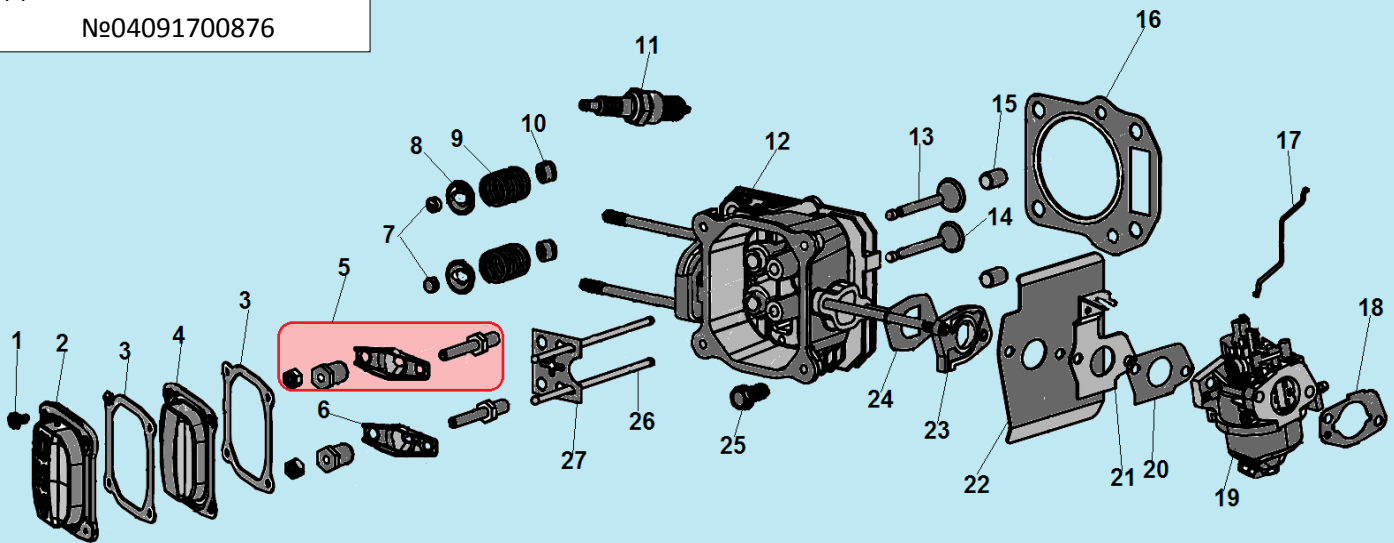
15	25180210000	Бак топливный	1	34	60060730000	Болт М6х23	1
16	25170100110	Пробка топливного бака	1	35	71160010000	Панель рычага регулятора	1
17	60440340000	Клапан сапуна	1	36	60410640000	Пружина	1
18	170010017-	Топливный фильтр	1	37	60450010000	Держатель провода	1
19	60230020000	Хомут шланга	1	38	75360010000	Кронштейн	1

Двигатель T680 V=196 см³ с
№04091700876



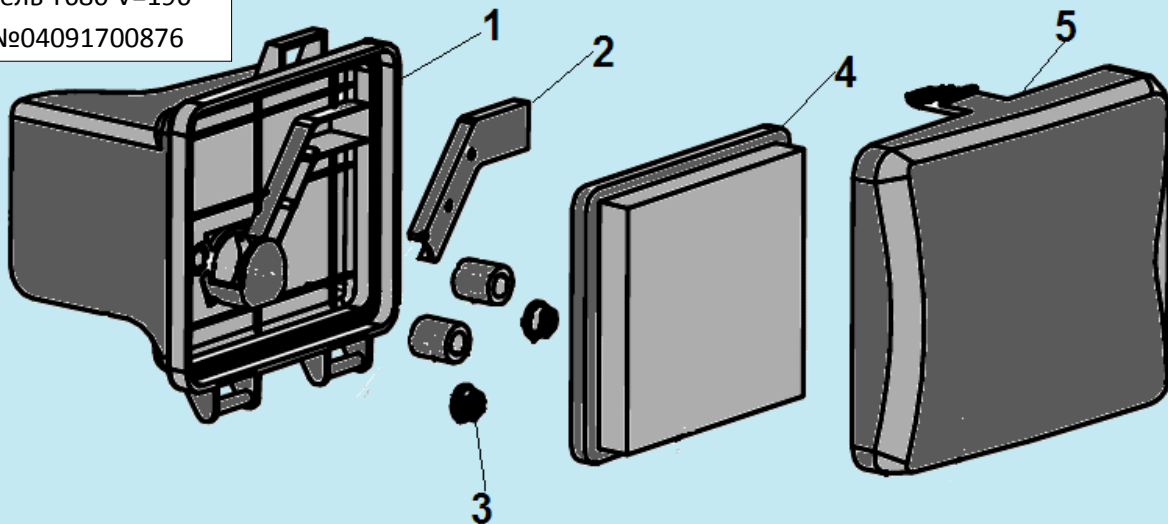
№	Артикул	Наименование	К-во	№	Артикул	Наименование	К-во
1	DCF001	Кольцо поршневое комплект	1	10	60280050000	Штифт 9x14	1
2	DQF002	Поршень 70x54 мм	1	11	DQB005	Прокладка крышки картера	1
3	60310050000	Палец поршня 18x54	1	12	75520020000/ DPK000	Центробежный регулятор оборотов	1
4	60240110000	Стопорное кольцо	2	13	380650335-0001	Сальник 25x38x7	1
5	75460060000	Шатун	1	14	60050050000	Болт М8x50	8
6	CFB00C010	Сальник коленвала 25x40x7	1	15	75240150000	Крышка картера	1
7	521010010501	Подшипник 6205	1	16	25200050110	Горловина маслосливная в комплекте со щупом	1
8	75510690000	Коленвал	1	17	75250010000	Тарелка толкателя клапана	2
9	60200180000	Шайба 25,5x36x1 мм	1	18	75470080000	Распредвал	1

Двигатель T680 V=196 см³ с
№04091700876



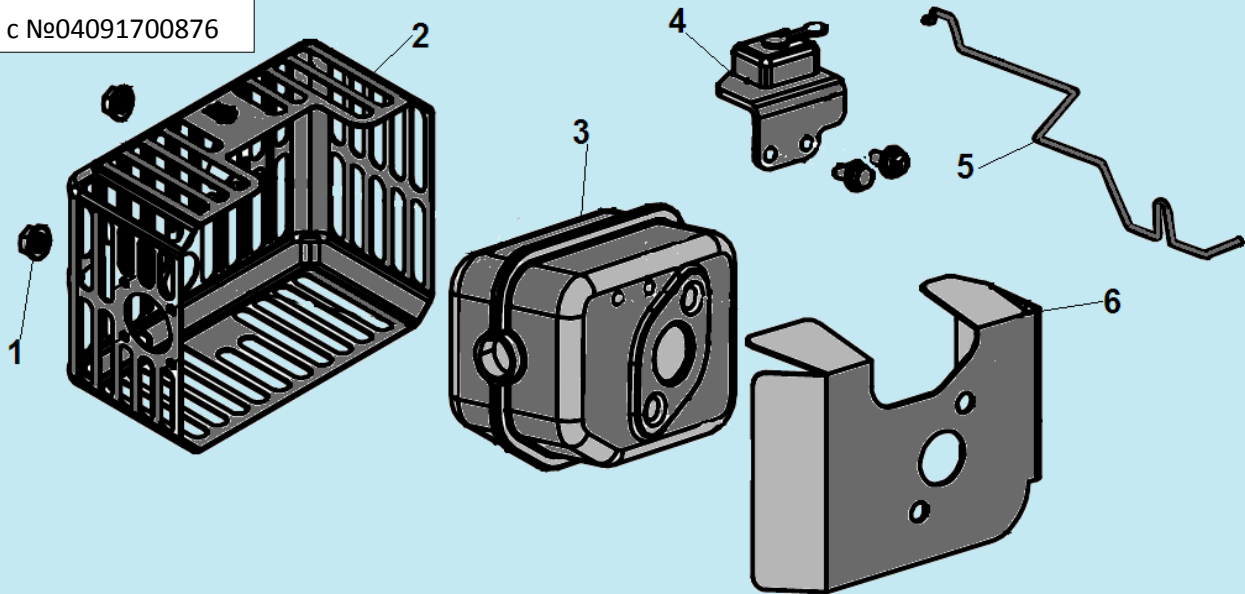
№	Артикул	Наименование	К-во	№	Артикул	Наименование	К-во
1	60060530000	Болт М6х14	4	15	60280020000	Штифт 10х16	2
2	75080030000	Наружная крышка клапанов	1	16	75720110000/ DQB002	Прокладка головки цилиндра	1
3	75720270000	Прокладка крышка клапанов	2	17	75760130000	Тяга карбюратора к флажку	1
4	75080020000	Внутренняя крышка клапанов	1	18	75730100000/ 60440190000	Прокладка под корпус фильтра	1
5	DAF004	Коромысло клапана комплект	1	19	75410560000	Карбюратор	1
6	75230010000	Коромысло клапана	1	20	75730030000	Прокладка под карбюратор	1
7	75200020000	Колпачок клапана	2	21	75560050000	Держатель тяги	1
8	75180020000	Сухарь клапана	2	22	75730200000	Охлаждающий лист карбюратора	1
9	60380090000	Пружина клапана	2	23	25090020000	Теплоизолятор карбюратора	1
10	60360140000	Колпачок маслоъемный	2	24	75730050000	Прокладка под теплоизолятор	1
11	F7RTC	Свеча зажигания	1	25	60050050000	Болт М8х50	4
12	75490040000	Головка цилиндра	1	26	75350020000	Толкатель (штанга) клапана	2
13	75170020000	Впускной клапан	1	27	75260020000	Направляющая толкателей	1
14	75190020000	Выпускной клапан	1				

Двигатель T680 V=196
см³ с №04091700876

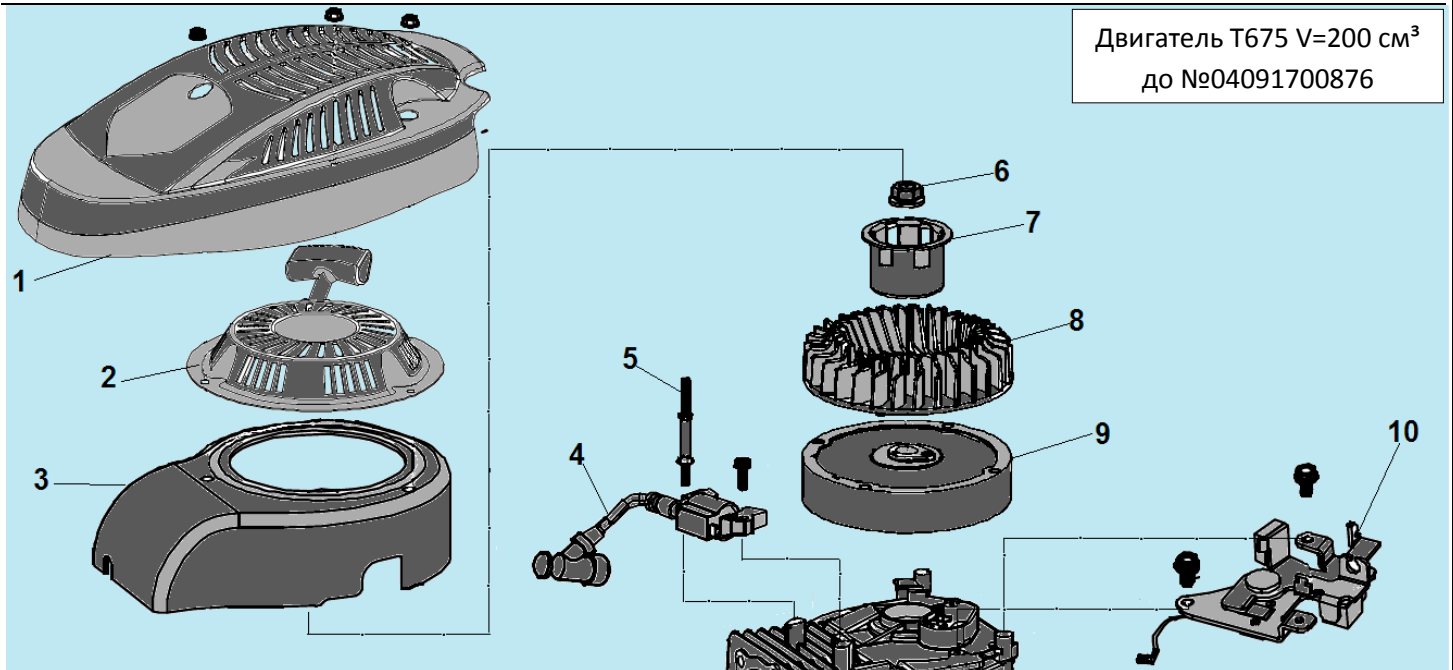


№	Артикул	Наименование	К-во	№	Артикул	Наименование	К-во
1	25110090000	Корпус воздушного фильтра	1	4	25300020000	Воздушный фильтр	1
2	25020040000	Накладка корпуса	1	5	25120050000	Крышка воздушного фильтра	1
3	60140020000	Гайка M6	2				

Двигатель T680 V=196
см³ с №04091700876



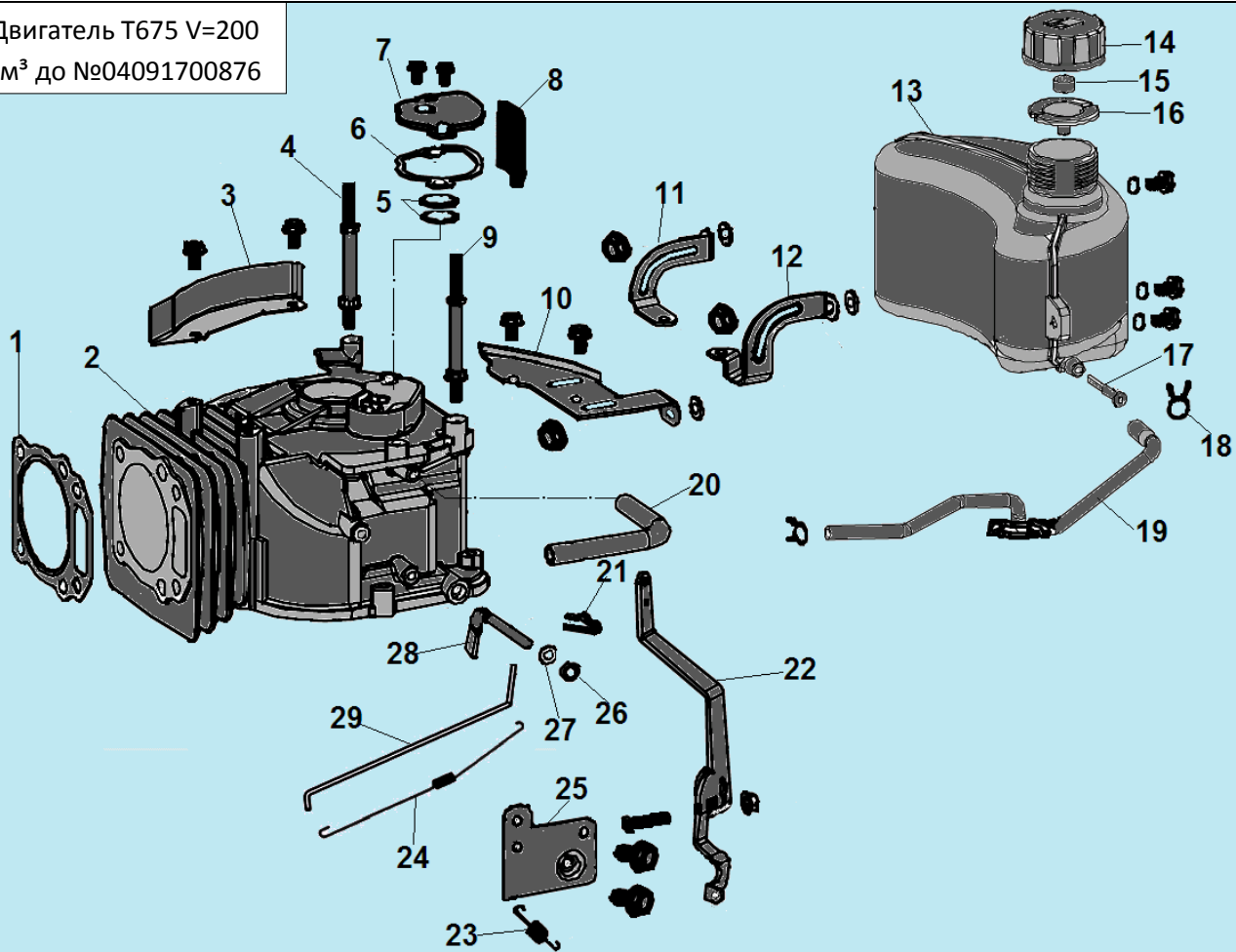
№	Артикул	Наименование	К-во	№	Артикул	Наименование	К-во
1	60150100000	Гайка М6	2	4	30070420000	Датчик температуры глушителя	1
2	75530090000	Крышка глушителя	1	5	75760140000	Тяга датчика к карбюратору	1
3	75540120000	Глушитель	1	6	75740080000	Лист охлаждения	1



Двигатель T675 V=200 см³
до №04091700876

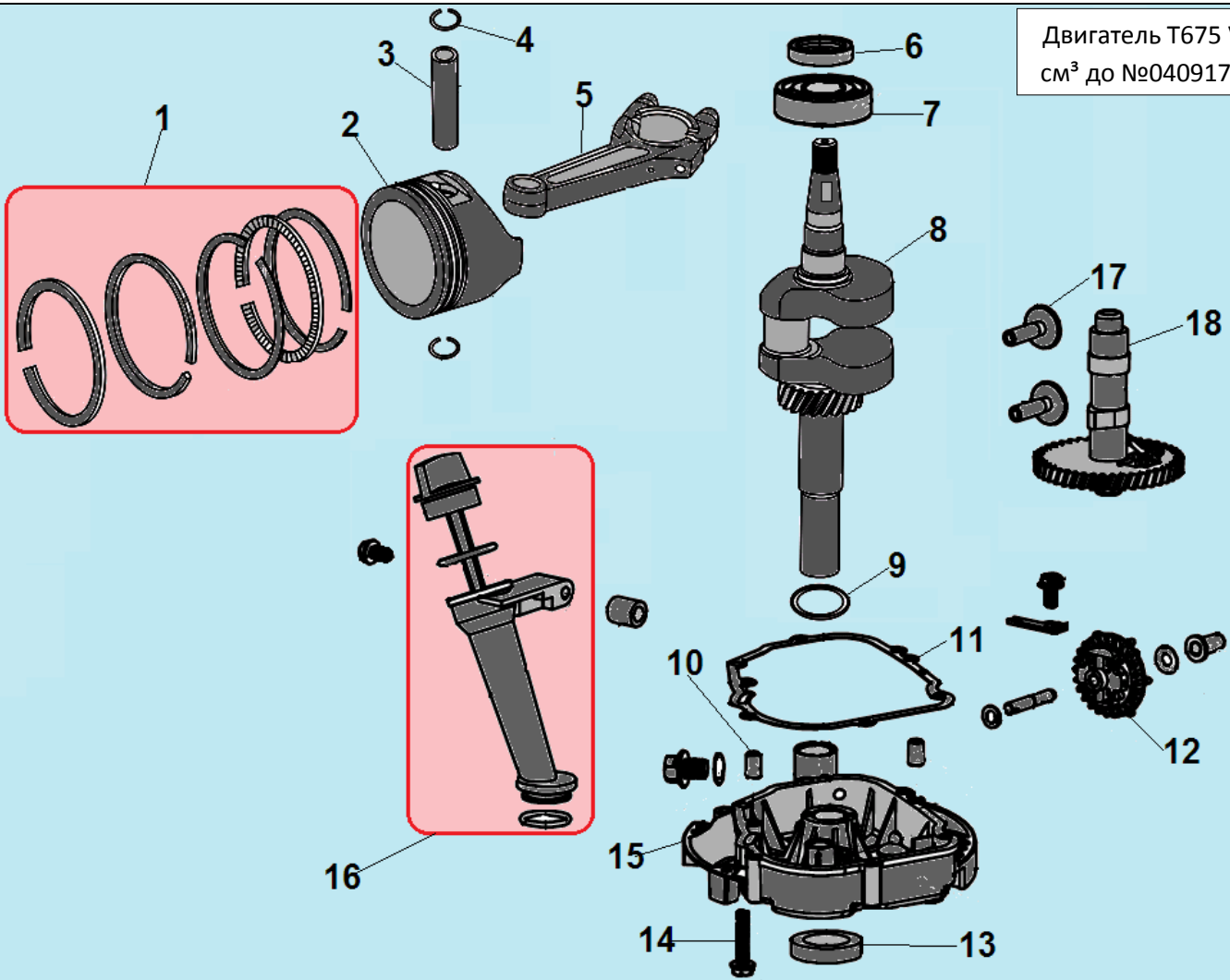
№	Артикул	Наименование	К-во	№	Артикул	Наименование	К-во
1	25190010780	Крышка двигателя	1	6	60140050000	Гайка M14x1,5	1
2	75430110000	Стартер в сборе	1	7	75210020000	Стакан маховика	1
3	25010020000	Кожух маховика	1	8	25040120000	Крыльчатка маховика	1
4	75370040000	Магнето	1	9	75390040000	Маховик	1
5	60080160000	Шпилька	1	10	75380090000	Выключатель двигателя с механизмом тормоза	1

Двигатель T675 V=200
см³ до №04091700876



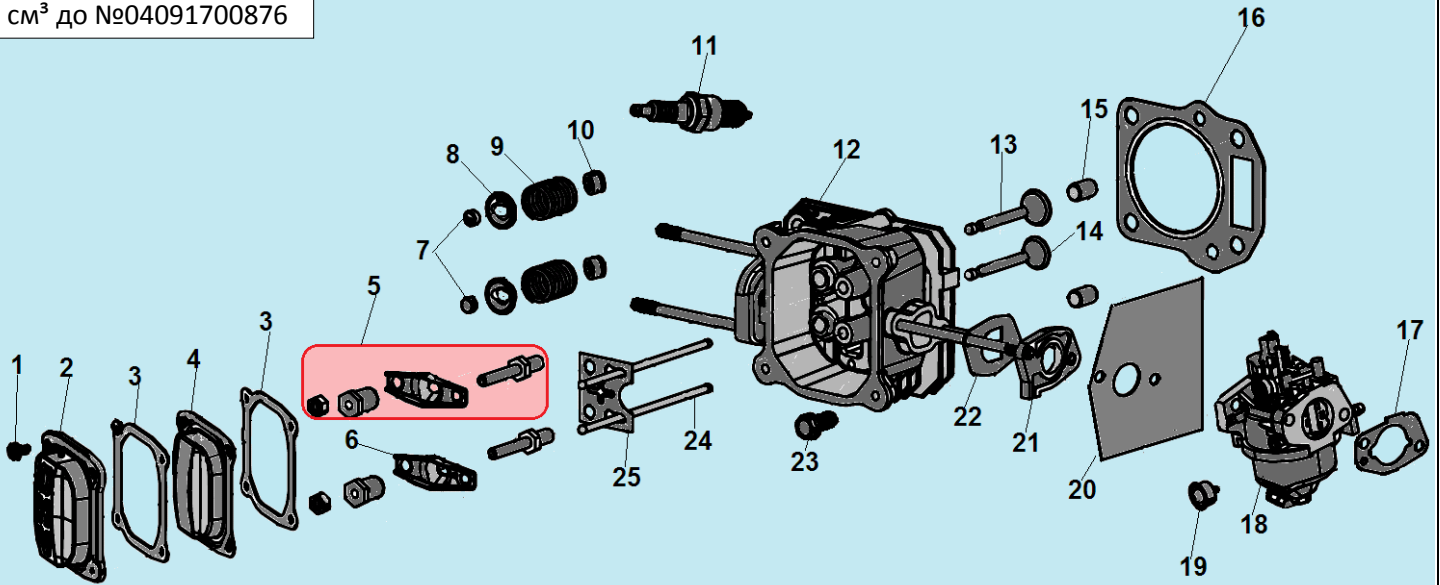
№	Артикул	Наименование	К-во	№	Артикул	Наименование	К-во
1	75720110000/ DQB002	Прокладка головки цилиндра	1	16	60440030000	Клапан сапуна	1
2	75500050000	Картер	1	17	170010017-0001	Топливный фильтр	1
3	75030010000	Накладка картера	1	18	60230020000	Хомут шланга	1
4	60080140000	Шпилька крепления стартера	1	19	25160020000	Топливный шланг	1
5	75100030000	Клапан сапуна	1	20	25030030000	Шланг сапуна	1
6	75720150000	Прокладка крышки сапуна	1	21	60300040000	Шплинт	1
7	75400022000	Крышка сапуна	1	22	75070020000	Рычаг регулятора оборотов	1
8	75150010000	Маслоотражатель	1	23	60410540000	Пружина	1
9	60080140000	Шпилька крепления стартера	1	24	60410060000	Пружина тяги	1
10	75330020000	Кронштейн крепления бака	1	25	75360010000	Кронштейн рычага	1
11	75310030000	Правый кронштейн бака	1	26	60360080000	Сальник вал 6x11x4	1
12	75340030000	Левый кронштейн бака	1	27	60200140000	Шайба 6,5x12x1,5	1
13	25180140000	Топливный бак	1	28	75290020000	Вал рычага регулятора	1
14	25170050110	Пробка топливного бака	1	29	75160020000	Тяга рычага регулятора	1
15	80010070000	Заглушка	1				

Двигатель T675 V=200
см³ до №04091700876

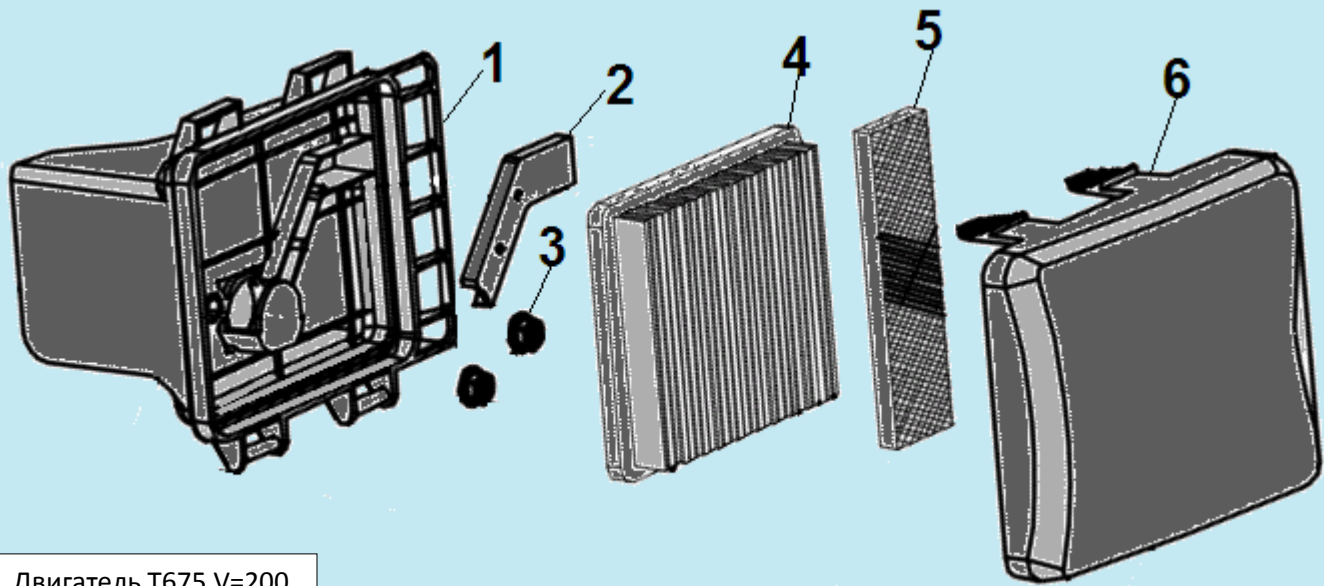


№	Артикул	Наименование	К-во	№	Артикул	Наименование	К-во
1	DCF001	Комплект колец 70x1,5	1	10	60280030000	Штифт	2
2	75120020000	Поршень 70x54	1	11	75720260000	Прокладка крышки картера	1
3	60310020000	Палец поршня 16x54	1	12	DPK000	Центробежный регулятор оборотов	1
4	60400030000	Стопорное кольцо	2	13	60360110000	Сальник коленвала 25x40x10	1
5	75460040000	Шатун	1	14	60050050000	Болт М8x50	8
6	60360110000	Сальник коленвала 25x40x10	1	15	75240160000	Крышка картера	1
7	521010010501	Подшипник 6205	1	16	25200020110	Маслозаливная горловина	1
8	75510660000	Коленвал	1	17	75250010000	Тарелка толкателя клапана	2
9	60200170000	Шайба 25,5x36x0,7	1	18	75470040000	Распредвал	1

Двигатель T675 V=200
см³ до №04091700876

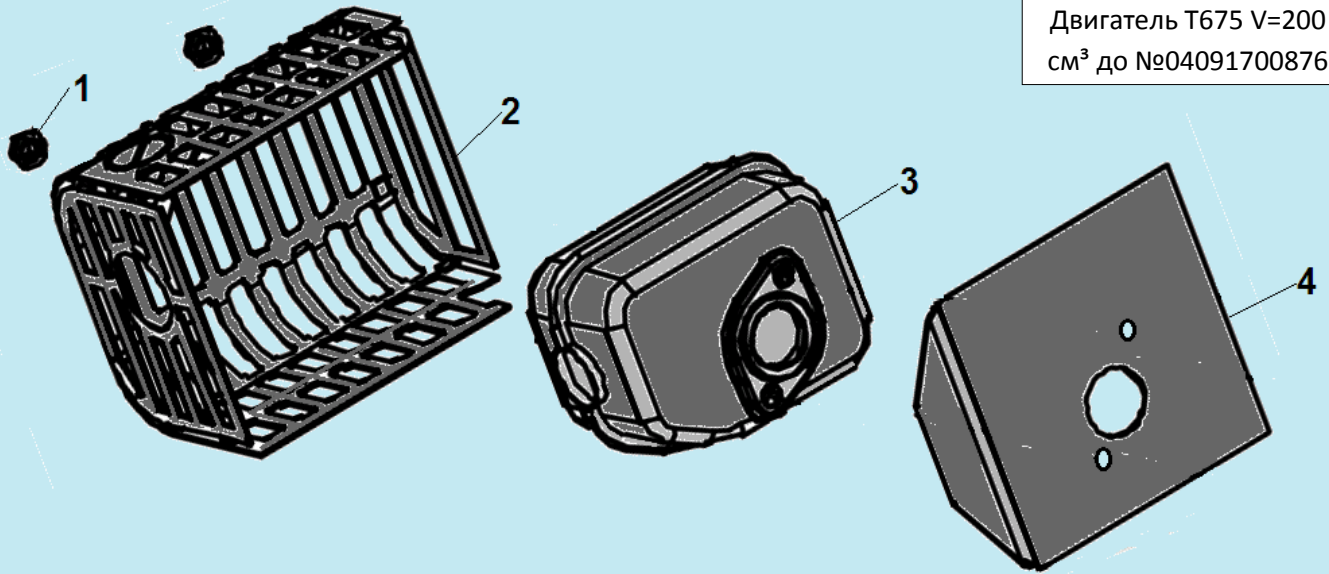


№	Артикул	Наименование	К-во	№	Артикул	Наименование	К-во
1	60060530000	Болт М6х15	4	14	75190020000	Выпускной клапан	1
2	75080030000	Наружная крышка клапанов	1	15	60280020000	Штифт 10х16	2
3	75720270000/ DNB000	Прокладка крышки клапанов	2	16	75720110000/ DQB002	Прокладка головки цилиндра	1
4	75080020000	Внутренняя крышка клапанов	1	17	75730100000	Прокладка под корпус фильтра	1
5	DAF004	Коромысло комплект	2	18	75410080000	Карбюратор	1
6	75230010000	Коромысло клапана	2	19	25210020110	Праймер	1
7	75200020000	Колпачок клапана	2	20	75730060000	Прокладка под карбюратор	1
8	75180020000	Сухарь клапана	2	21	25090020000	Теплоизолятор	1
9	60380090000	Пружина клапана	2	22	75730050000	Прокладка под теплоизолятор	1
10	60360140000	Маслосъемный колпачок	2	23	60050050000	Болт М8х50	4
11	F7RTC	Свеча зажигания	1	24	75350020000	Толкатель клапана (штанга)	1
12	75490040000	Головка цилиндра	1	25	75260020000	Направляющая толкателей	1
13	75170020000	Впускной клапан	1				

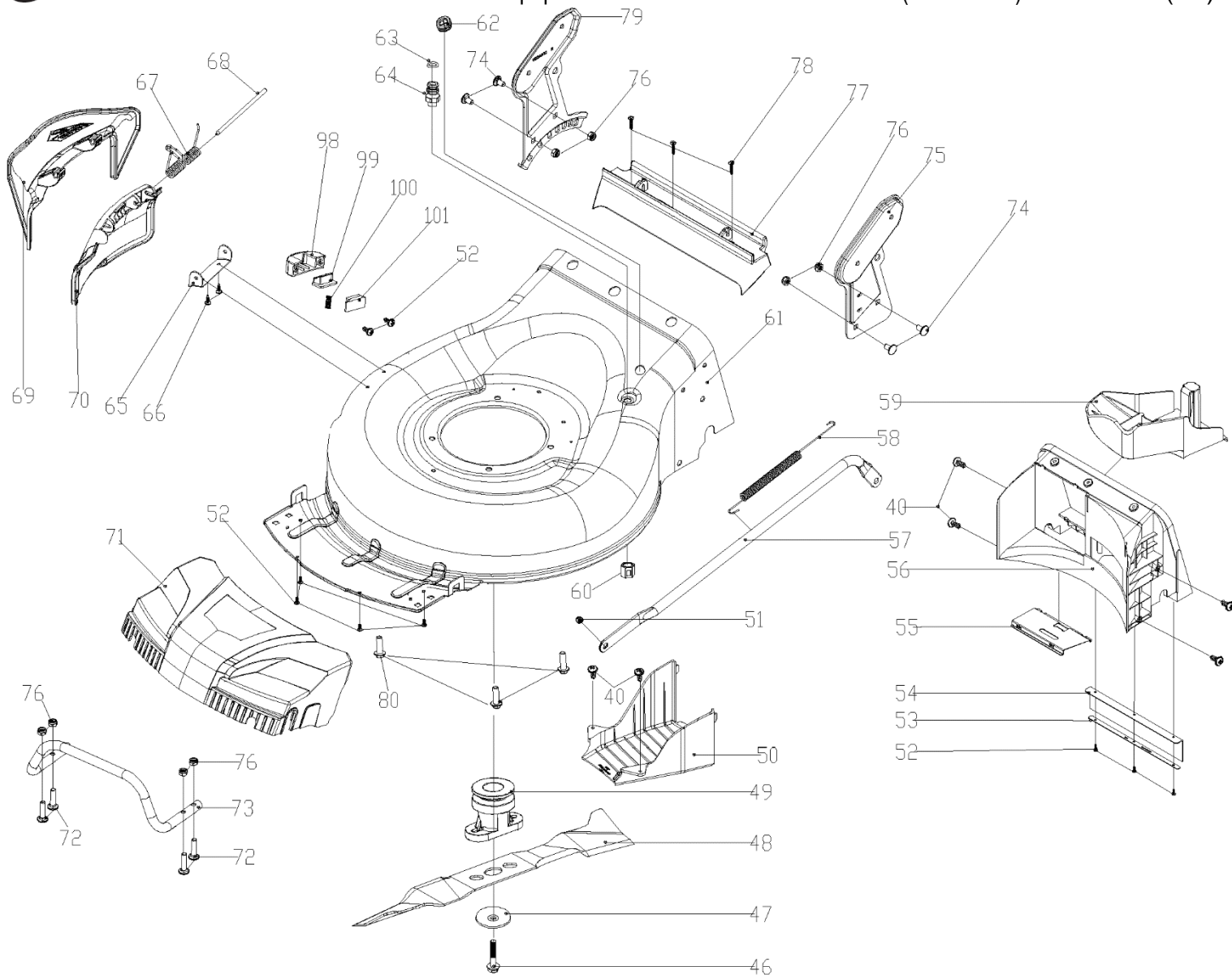


Двигатель T675 V=200
см³ до №04091700876

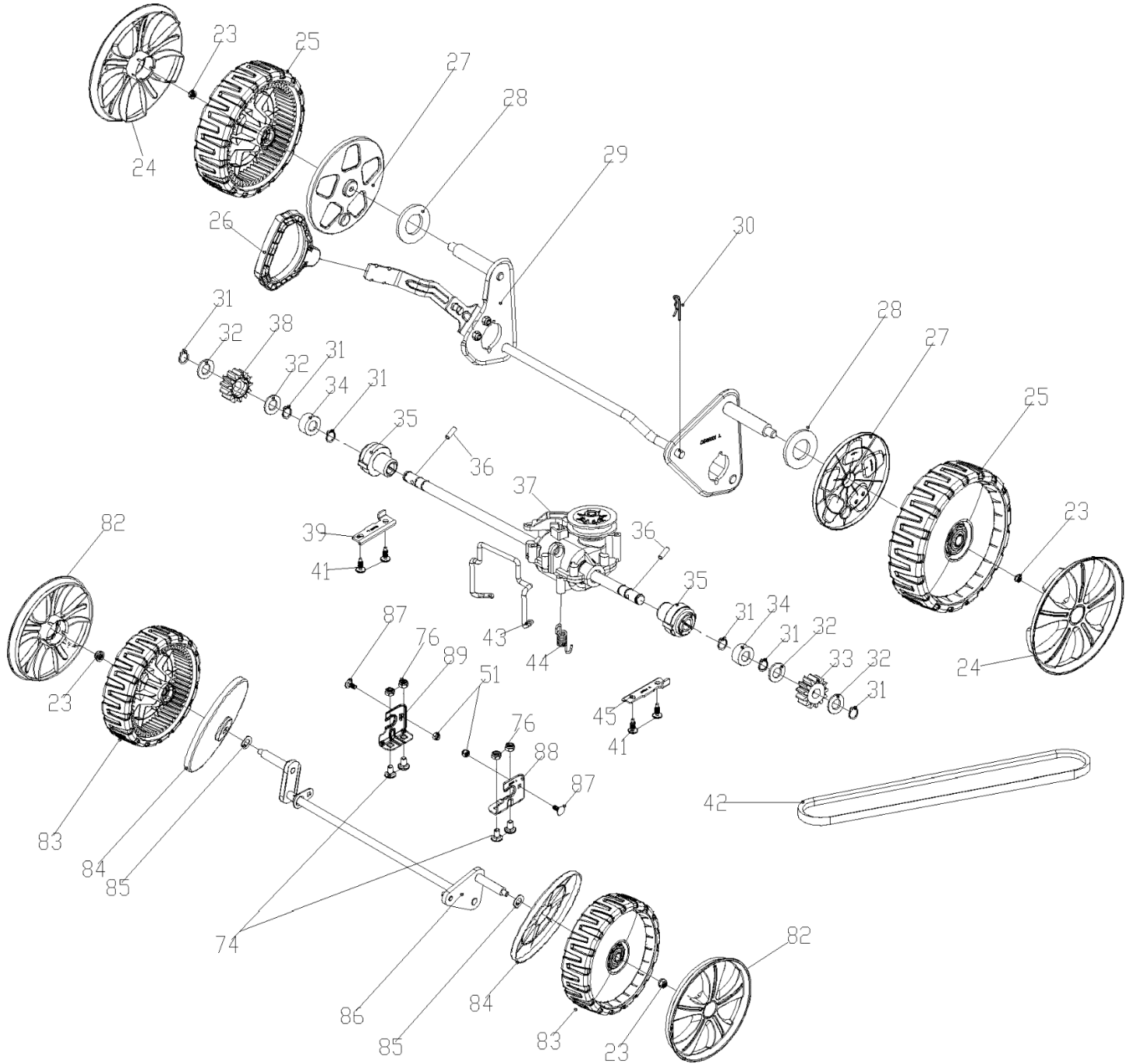
№	Артикул	Наименование	К-во	№	Артикул	Наименование	К-во
1	25220010000	Корпус воздушного фильтра	1	4	25300030000	Основной воздушный фильтр	1
2	25020010000	Накладка корпуса	1	5	25300010000	Дополнительный фильтр	1
3	60140020000	Гайка М6	1	6	25120010000	Крышка воздушного фильтра	1

Двигатель T675 V=200
см³ до №04091700876

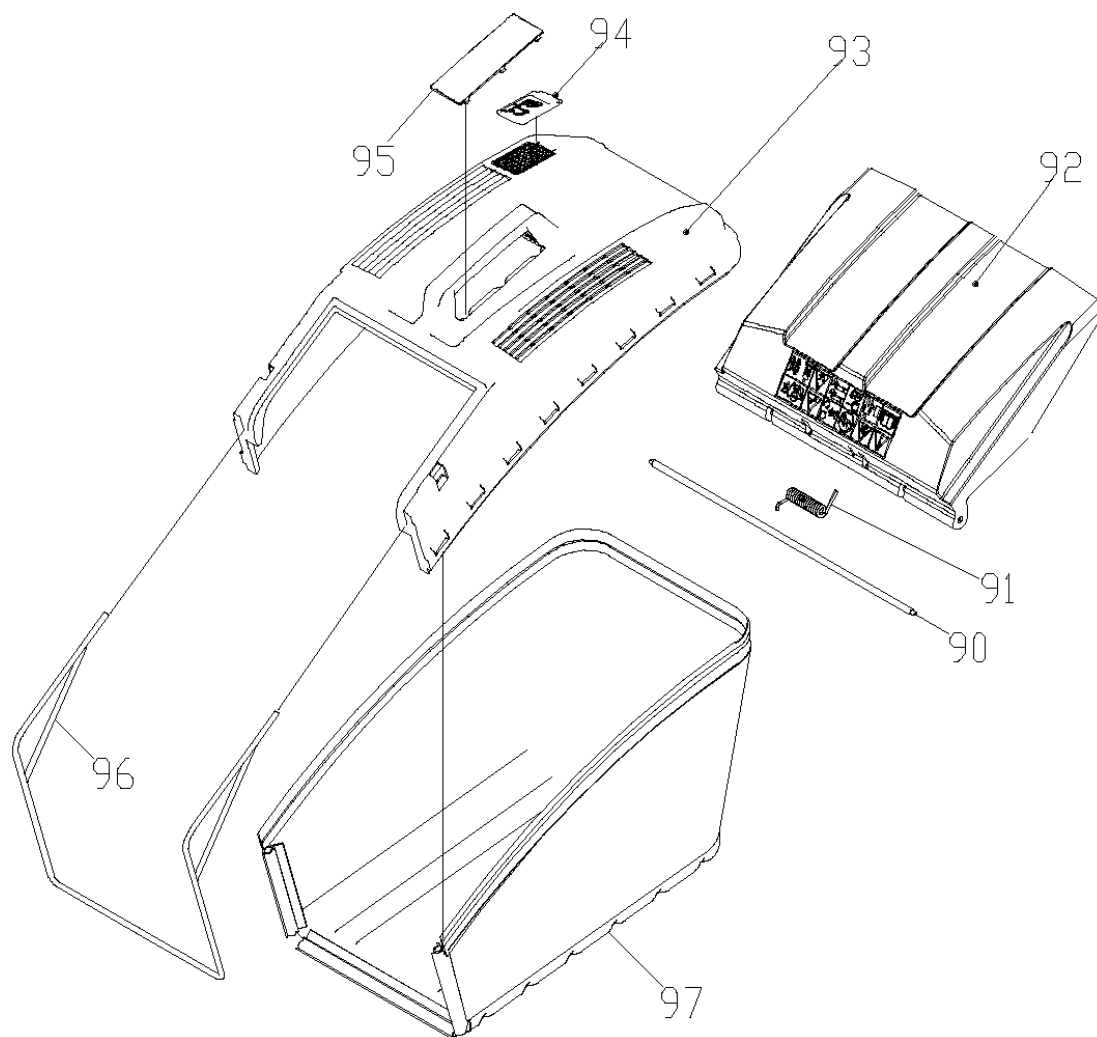
№	Артикул	Наименование	К-во	№	Артикул	Наименование	К-во
1	60150100000	Гайка М6	2	3	75540040000	Глушитель	1
2	75530040000	Защитная крышка глушителя	1	4	75740020000	Прокладка глушителя	1



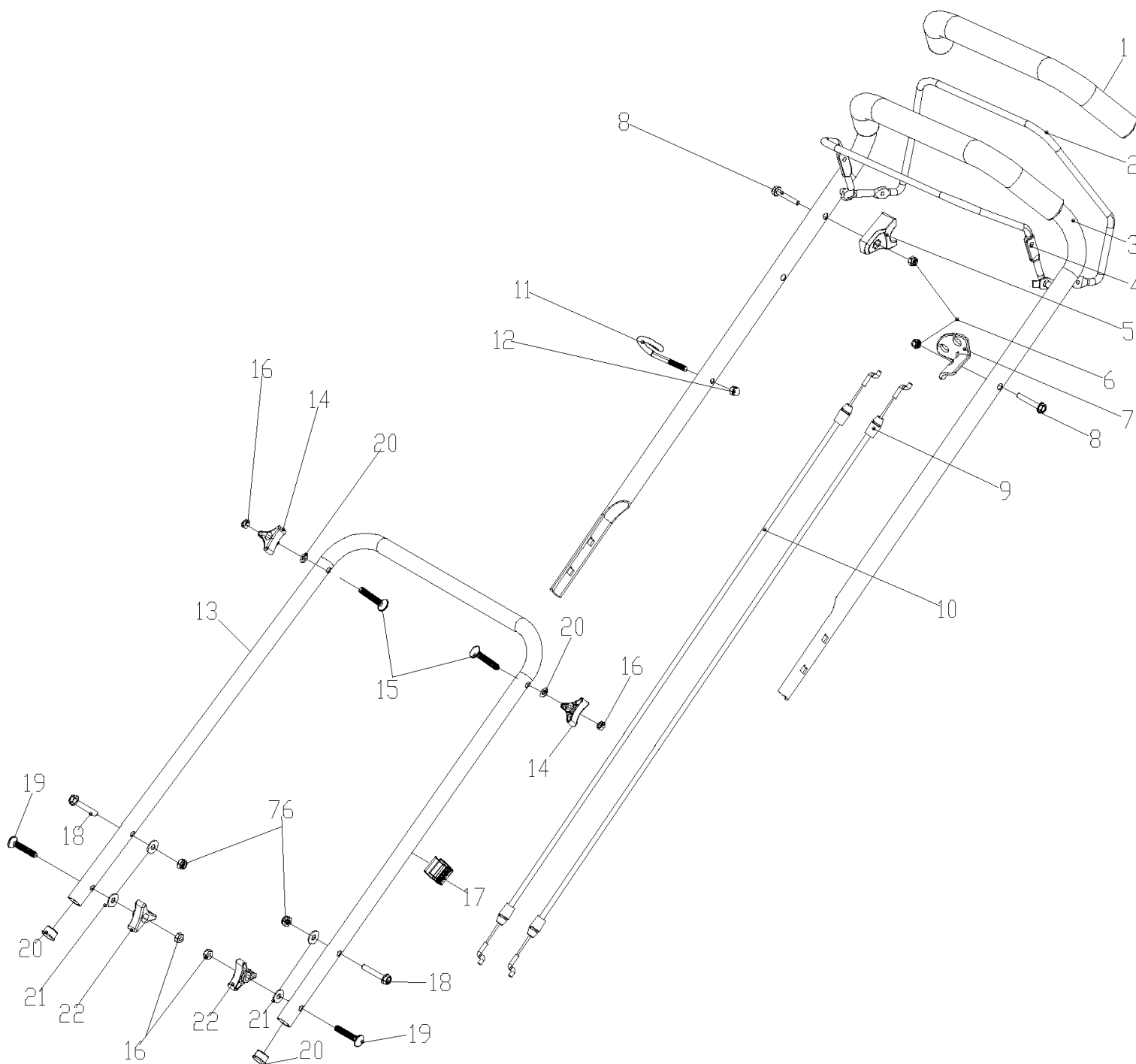
№	Артикул	Наименование	Σ	№	Артикул	Наименование	Σ
40	60170290000	Винт самонарезающий 6,3x14	4	65	70060050130	Скоба	1
46	60100020000	Болт 3/8-24UNF 35 мм	1	66	60170580000	Винт самонарезающий М6x10	2
47	70040070000	Шайба крепления ножа	1	67	60390060000	Пружина	1
48	C5180	Нож	1	68	70030060000	Ось	1
49	70140460000	Адаптер ножа	1	69	20110030000	Направляющая бокового выброса	1
50	20660070000	Кожух ремня	1	70	20120060000	Крышка отсека выброса	1
51	60150110000	Гайка М6	1	71	20200040000	Накладка передняя	1
52	60170810000	Винт самонарезающий 4,2x14	9	72	60040150000	Болт мебельный М8x25	4
53	70330010000	Пластина прижимная	1	73	70450030130	Бампер	1
54	20750040000	Пыльник	1	74	60040100000	Болт мебельный М8x16	4
55	20390010000	Пластина	1	75	70070110130	Кронштейн рукоятки левый	1
56	20400060000	Перегородка деки задняя	1	76	60150020000	Гайка М8	8
57	70180380000	Тяга рычага регулировки высоты колес	1	77	20390010000	Накладка деки задняя	1
58	60410080000	Пружина	1	78	60171980000	Винт самонарезающий 6,3x25	3
59	20160060000	Заглушка деки	1	79	70070530130	Кронштейн рукоятки правый	1
60	20460030000	Гайка пластиковая	1	80	60060390000	Болт М8x25	3
61	70740310130	Дека	1	98	20650200000	Корпус защелки бокового выброса	1
62	20590020000	Заглушка (проход троса)	1	99	20490090000	Защелка	1
63	60370020000	Кольцо уплотнительное	1	100	60380600000	Пружина	1
64	20460010000	Штуцер для подключения воды	1	101	60200580000	Прокладка	1



№	Артикул	Наименование	Σ	№	Артикул	Наименование	Σ
23	60150090000	Гайка М8	4	39	70290050000	Планка крепления правая	1
24	20620100230	Колпак заднего колеса	2	41	60170600000	Винт самонарезающий 6,3x18	4
25	20880332000	Колесо заднее	2	42	60320020000	Ремень привода хода 10x762Li	1
26	20260010780	Рукоятка рычага выбора высоты	1	43	70050230000	Скоба	1
27	20610060000	Колпак заднего колеса внутренний	2	44	60410670000	Пружина	1
28	60200090000	Шайба 13x39,3x1	2	45	70290070000	Планка крепления левая	1
29	70850670000	Ось задних колес	1	51	60150110000	Гайка М6	2
30	60300030000	Шплинт 1,5x32	1	74	60040100000	Болт мебельный М8x16	4
31	60240060000	Кольцо стопорное вала редуктора	6	76	60150020000	Гайка М8	4
32	21070040000	Шайба вала редуктора	4	82	20620090230	Колпак переднего колеса	2
33	70300190000	Шестерня привода правого колеса	1	83	20880322000	Колесо переднее	2
34	20430140000	Втулка 12,3x26x12	2	84	20610070000	Колпак переднего колеса внутренний	2
35	20430030060	Втулка вала редуктора	2	85	60200030000	Шайба 13x20x2	2
36	60290070000	Штифт	2	87	60040030000	Болт мебельный М6x12	2
37	70860400000	Редуктор привода колес	1	88	70470010000	Кронштейн передней оси левый	1
38	70300200000	Шестерня привода левого колеса	1	89	70470020000	Кронштейн передней оси правый	1

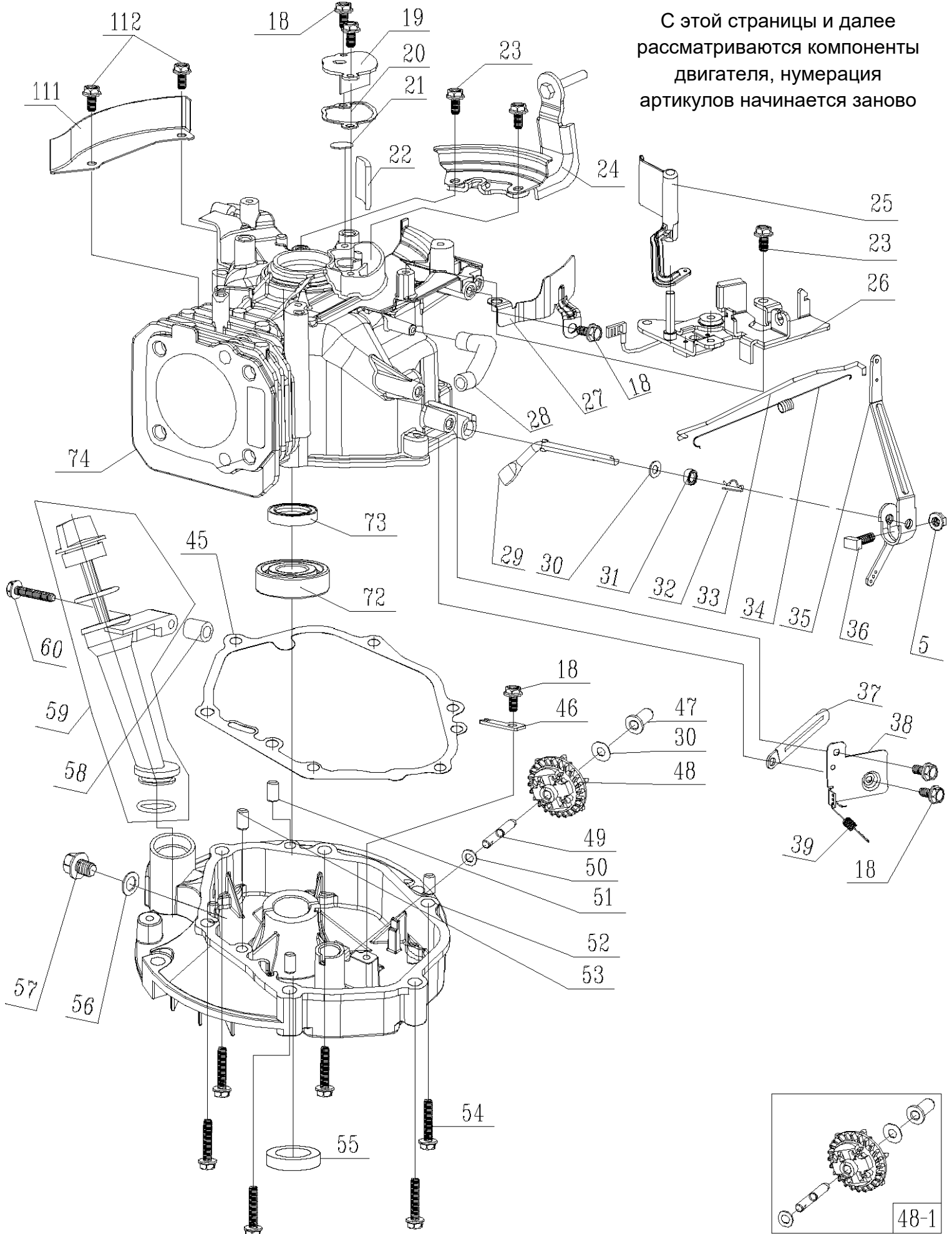


№	Артикул	Наименование	Σ	№	Артикул	Наименование	Σ
90	70030040000	Ось	1	94	20060010000	Индикатор заполнения	1
91	60380140000	Пружина	1	95	20710010000	Накладка рукоятки	1
92	20380050000	Крышка отсека травосборника	1	96	70020030000	Рамка травосборника	1
93	20080030000	Травосборник, верхняя часть	1	97	20070030032	Травосборник, нижняя часть	1

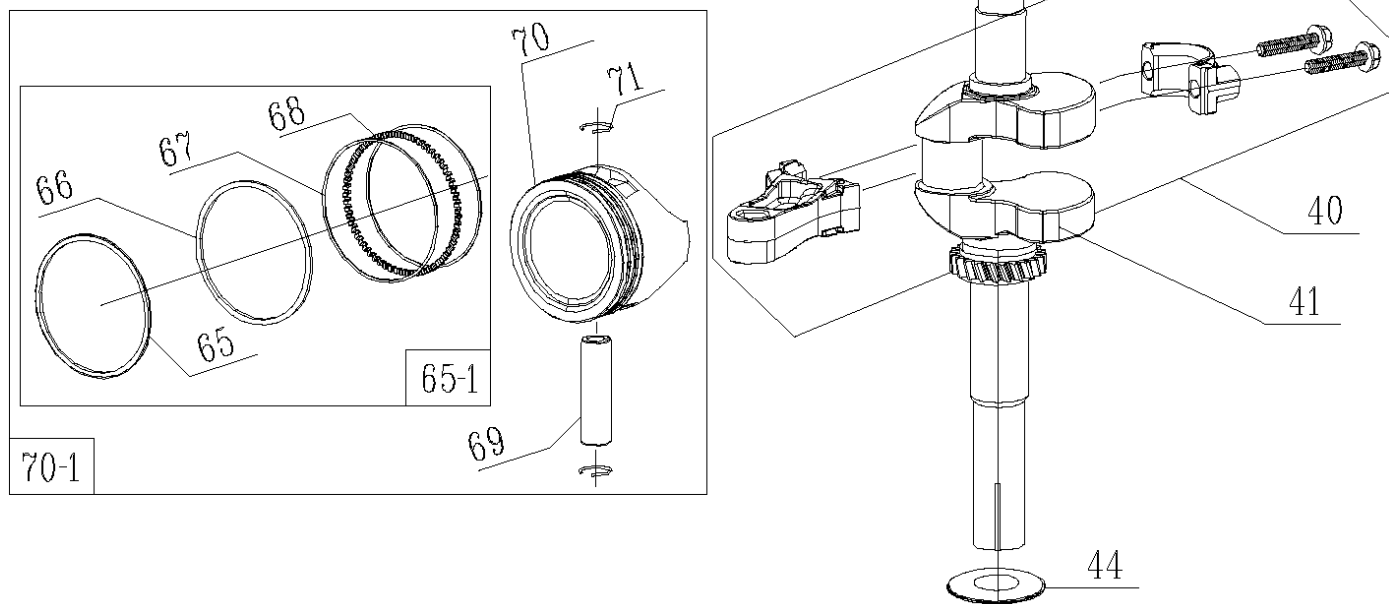
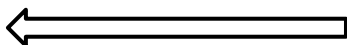


№	Артикул	Наименование	Σ	№	Артикул	Наименование	Σ
1	20340060130	Накладка рукоятки	1	12	60130020000	Гайка М6	1
2	70550100130	Рычаг включения хода	1	13	70520220130	Рукоятка, нижняя часть	1
3	70500232130	Рукоятка, верхняя часть	1	14	20040070780	Гайка барашковая	2
4	70540083780	Рычаг выключения двигателя	1	15	60110040000	Болт с фигурной шляпкой М8х50	2
5	20030030000	Ограничитель рычага выкл. двиг.	1	16	60140080000	Гайка М8	4
6	60150080000	Гайка М6	2	17	20240020000	Хомут	1
7	70050120000	Кронштейн троса	1	18	60040140000	Болт М8х32	2
8	60060590000	Болт М6х30	2	19	60110030000	Болт с фигурной шляпкой М8х45	2
9	70780080000	Трос включения привода хода	1	20	20350010000	Заглушка	2
10	70810220000	Трос выключения двигателя	1	21	60200470000	Шайба 8,5х16х2	2
11	70230090000	Держатель рукоятки стартера	1	22	20040050780	Гайка барашковая	2

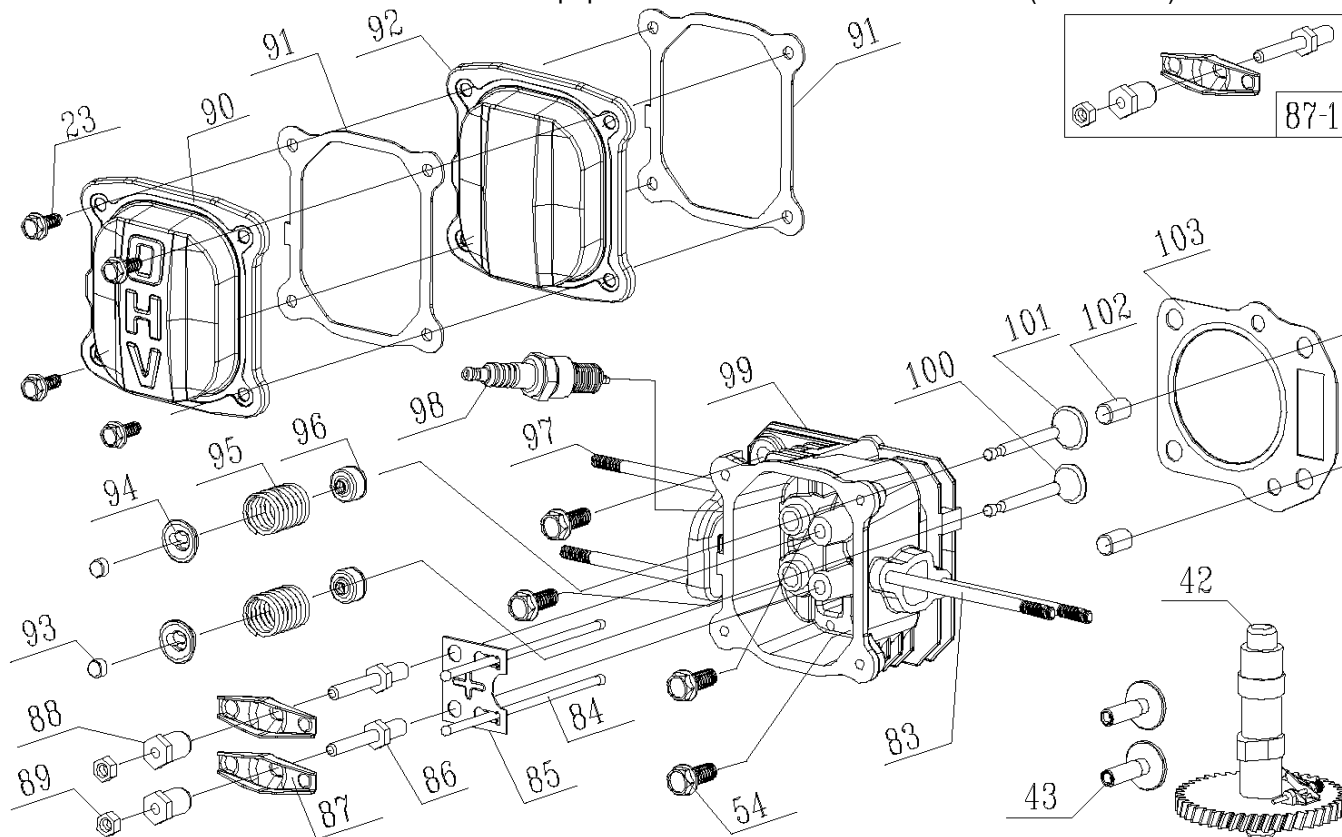
С этой страницы и далее рассматриваются компоненты двигателя, нумерация артикулов начинается заново



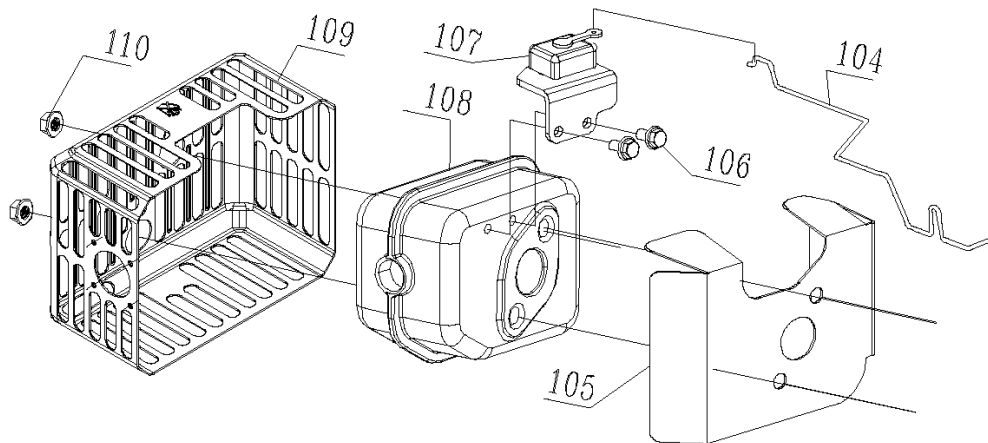
№	Артикул	Наименование	Σ	№	Артикул	Наименование	Σ
5	60140020000	Гайка М6	1	39	60410640000	Пружина	1
18	60060520000	Болт М6х12	6	45	DQB005	Прокладка картера	1
19	75110010000	Крышка клапана вент. картера	1	46	75280010000	Пластина крепления вала	1
20	75720160000	Прокладка	1	47	25070010000	Втулка	1
21	75100030000	Клапан сапуна картера	1	48	75520020000	Регулятор оборотов центробежный	1
22	75150010000	Сетка сапуна	1	48-1	75520060000	Регулятор обор. центробежный, к-т	1
23	60060530000	Болт М6х14	3	50	60200060000	Шайба 6,5х12х1	1
24	75330060000	Опора бака	1	51	60280030000	Штифт направляющий 8х14	1
25	25010190000	Дефлектор	1	52	75240150000	Крышка картера	1
26	75380500000	Выключатель зажигания	1	53	60280050000	Штифт направляющий 9х14	1
27	75030070000	Дефлектор	1	54	60050050000	Болт М8х50	6
28	25030050000	Шланг сапуна	1	55	C5Y402507	Сальник 25х40х7	1
29	75290010000	Вал рычага рег. оборотов	1	56	GFB02000	Шайба уплотнительная 10,5х16х1,5	1
30	60200490000	Шайба 6,2х15х0,5	1	57	60061020000	Болт сливной М10х15х1,25	1
31	380650338-0001	Сальник 6х11х4	1	58	25080020000	Втулка дистанционная	1
32	60300040000	Шплинт	1	59	25200050050	Горловина со щупом	1
33	75160030000	Тяга	1	60	60060630000	Болт М6х50	1
34	60410050000	Пружина	1	72	27606205	Подшипник 6205	1
35	75070030000	Рычаг	1	73	380650335-0001	Сальник 25х38х7	1
36	60060730000	Болт М6х23 с Т-обр. головкой	1	74	75500140000	Картер D 70мм	1
37	60450010000	Держатель кабеля	1	111	75030020000	Дефлектор	1
38	75360010000	Кронштейн		112	60060540000	Болт М6х16	2



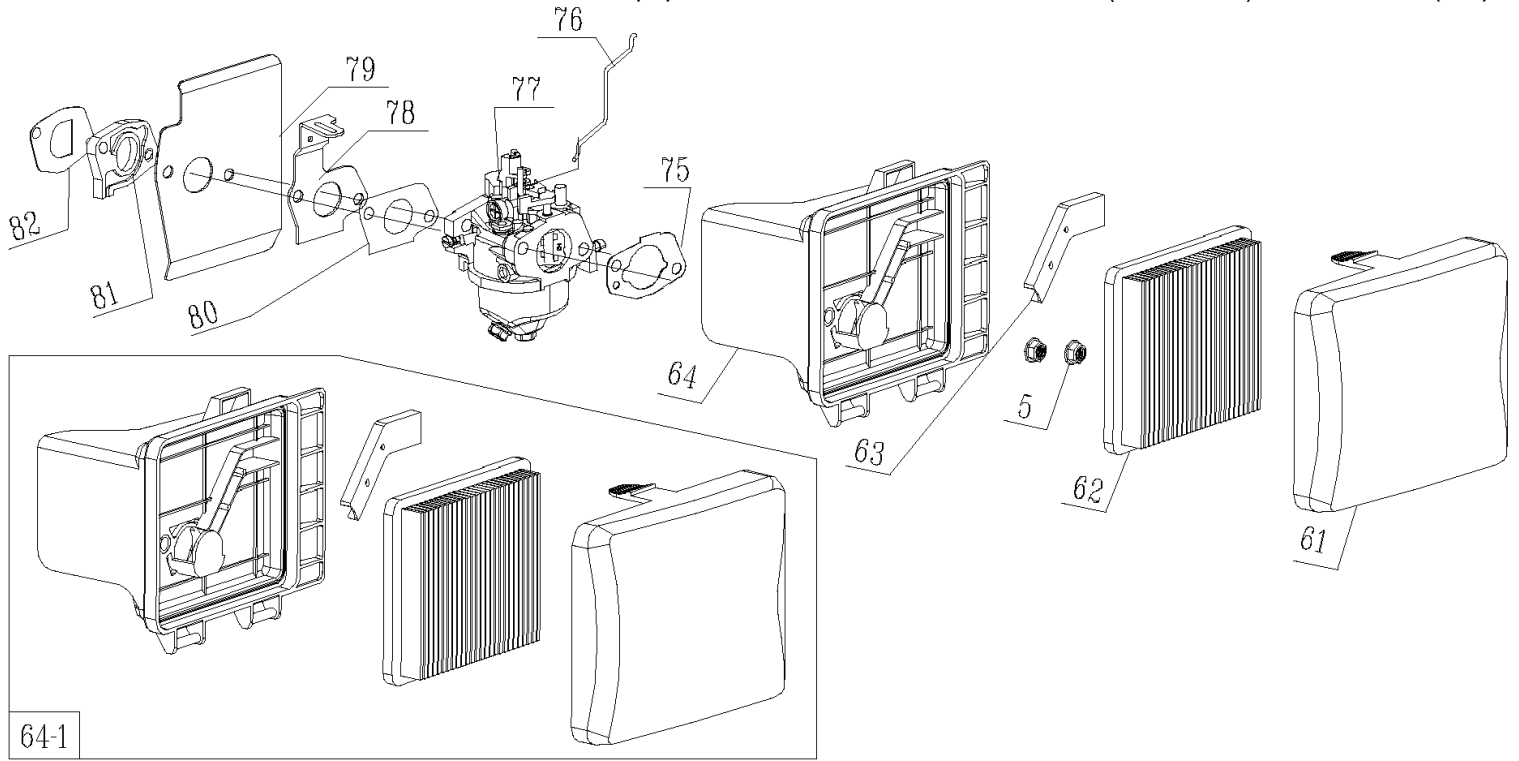
№	Артикул	Наименование	Σ	№	Артикул	Наименование	Σ
40	75460060000	Шатун	1	67	75090050000	Кольцо маслоъемное	2
41	75510800000	Коленвал	1	68	75000060000	Кольцо расширительное	1
44	60200180000	Шайба 25,5х36х1	1	69	60310050000	Палец	1
65	75130110000	Кольцо поршневое первое	1	70	75120070000	Поршень	1
65-1	G1320E0102000	Кольца 70х1,0х1,0х2,5 к-т	1	70-1	012131400001	Поршень 70х47 1х1х2,5 к-т	1
66	75130120000	Кольцо поршневое второе	1	71	60240110000	Кольцо стопорное	1



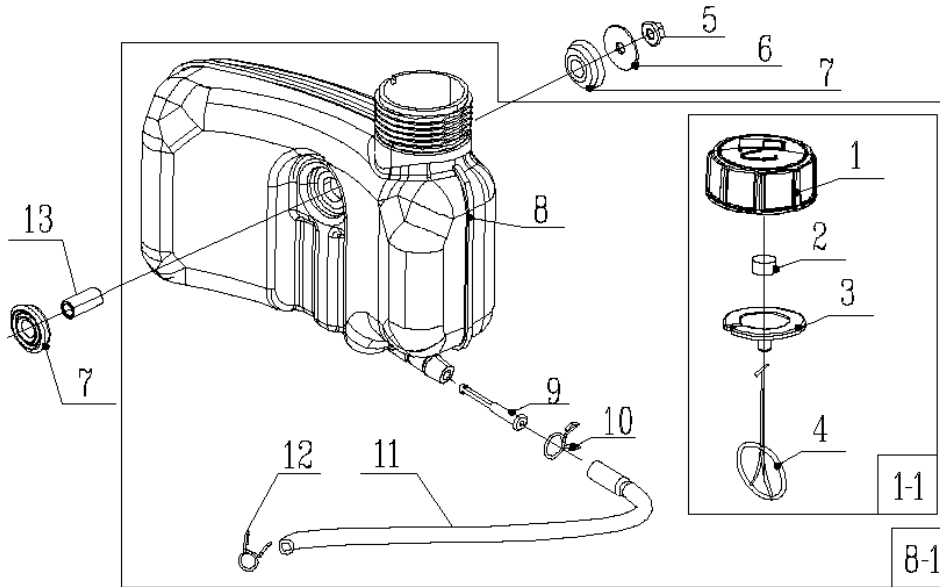
№	Артикул	Наименование	Σ	№	Артикул	Наименование	Σ
23	60060530000	Болт М6х14	4	91	DQB002	Прокладка клапанной крышки	2
42	75470110000	Распредвал	1	92	75080020000	Крышка клапанная внутренняя	1
43	75250010000	Тарелка толкателя клапана	2	93	DAF009	Колпачок клапана	2
54	60050050000	Болт М8х50	4	94	75180020000	Сухарь клапана	2
83	60080030000	Шпилька М6х94	2	95	60380090000	Пружина	2
84	75350020000	Толкатель клапана (штанга)	2	96	60360140000	Колпачок масляеъемный	2
85	75260020000	Направляющая толкателей	1	97	60080250000	Шпилька М6х98	2
86	60060760000	Шпилька	2	98	F7RTC	Свеча зажигания	1
87	75230010000	Коромысло клапана	2	99	75490040000	Головка цилиндра	1
87-1	DAF004	Коромысло клапана, комплект	2	100	DAF007	Клапан выпускной	1
88	60160050000	Гайка регулировочная	2	101	DCF007	Клапан впускной	1
89	60160030000	Контргайка	2	102	60280020000	Штифт 10х16	2
90	75080030000	Крышка клапанная наружная	1	103	DQB002	Прокладка головки цилиндра	1



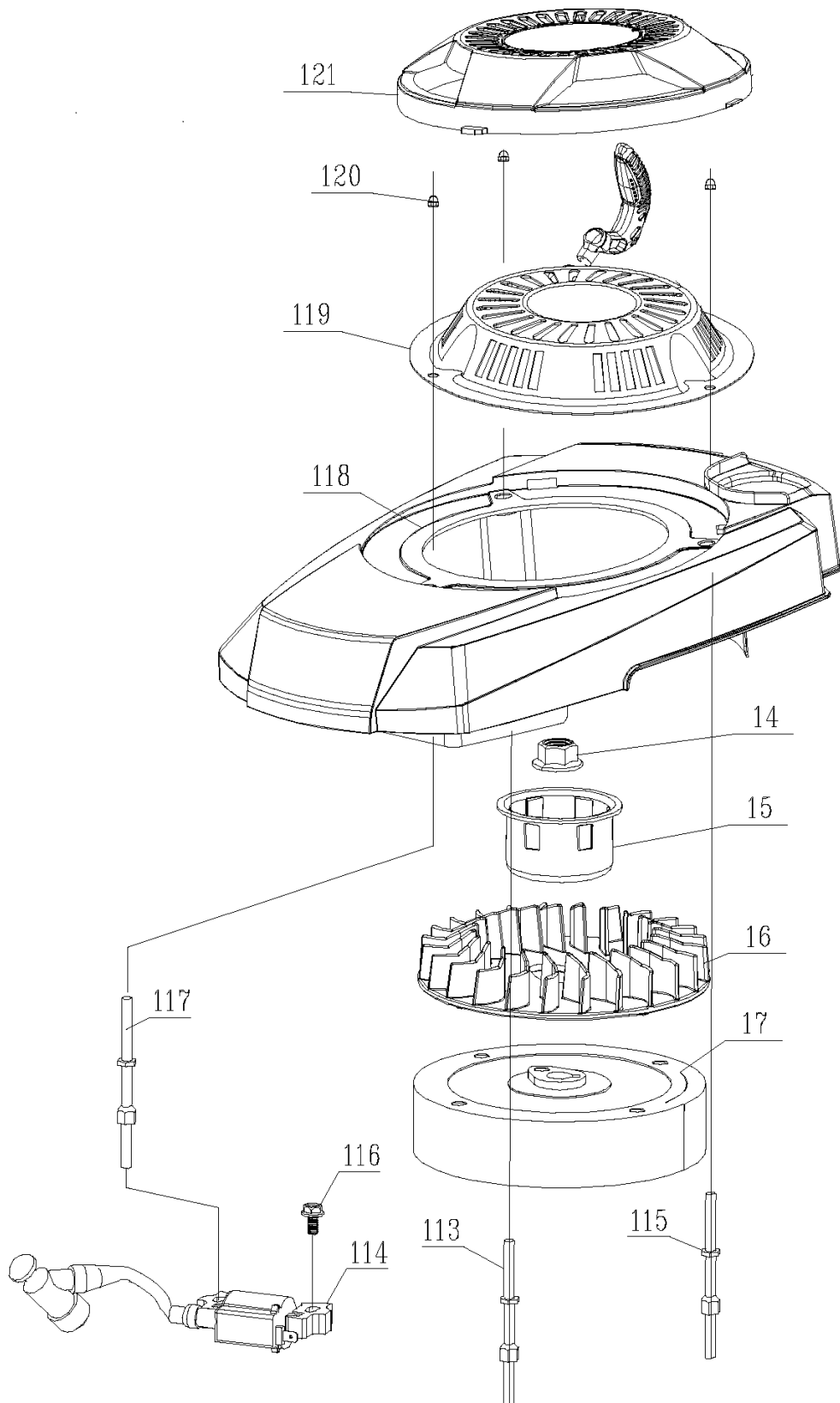
№	Артикул	Наименование	Σ	№	Артикул	Наименование	Σ
104	75760140000	Тяга термостата	1	108	75540120000	Глушитель	1
105	75740080000	Прокладка глушителя	1	109	75530090000	Накладка глушителя	1
106	60060040000	Болт М5х10	2	110	60150100000	Гайка М6	2
107	30070420000	Термостат воздушной заслонки	1				



№	Артикул	Наименование	Σ	№	Артикул	Наименование	Σ
5	60140020000	Гайка М6	2	76	75760130000	Тяга	1
61	25120050000	Крышка воздушного фильтра	1	77	75410640000	Карбюратор	1
62	25300020000	Фильтр воздушный	1	78	75560050000	Кронштейн	1
63	25020040000	Канал вентиляции картера	1	79	75730200000	Прокладка под карбюратор	1
64	25110090000	Основание корпуса фильтра	1	80	75730030000	Прокладка под карбюратор	1
64-1	25120090000	Корпус возд. фильтра в сборе	1	81	25090020000	Теплоизолятор	1
75	75730100000	Прокладка под корпус фильтра	1	82	75730050000	Прокладка под теплоизолятор	1



№	Артикул	Наименование	Σ	№	Артикул	Наименование	Σ
1	25170110000	Пробка топливного бака	1	8	25180230000	Бак топливный	1
1-1	25170140000	Пробка топливного бака в сборе	1	8-1	25180250000	Бак топливный в сборе	1
2	80010070000	Элемент поролоновый сапуна	1	9	25150010000	Фильтр топливный	1
3	60440340000	Прокладка пробки бака	1	10	60230020000	Хомут	1
4	25250010000	Хомут пробки бака	1	11	25160020000	Шланг топливный	1
5	60140020000	Гайка М6	1	12	60230010000	Хомут	1
6	60190310000	Шайба 6,5x24x1,5	1	13	60240250000	Втулка	1
7	25310030000	Опора бака	2				



№	Артикул	Наименование	Σ	№	Артикул	Наименование	Σ
14	60140050000	Гайка М14х1,5	1	116	60060590000	Болт М6х30	2
15	УЗА50000000	Стакан маховика	1	117	60080300000	Шпилька	1
16	25040120000	Крыльчатка маховика	1	118	25190250000	Кожух маховика	1
17	75390250000	Маховик	1	119	26020135012001	Стартер	1
113	60080290000	Шпилька	1	120	60130020000	Гайка М6	3
114	75370032000	Магнето	1	121	25190210780	Крышка двигателя	1
115	60080210000	Шпилька	1				