

Иллюстрация и перечень сборочных единиц и деталей



П9-850-РЭ

П9-850-РЭ

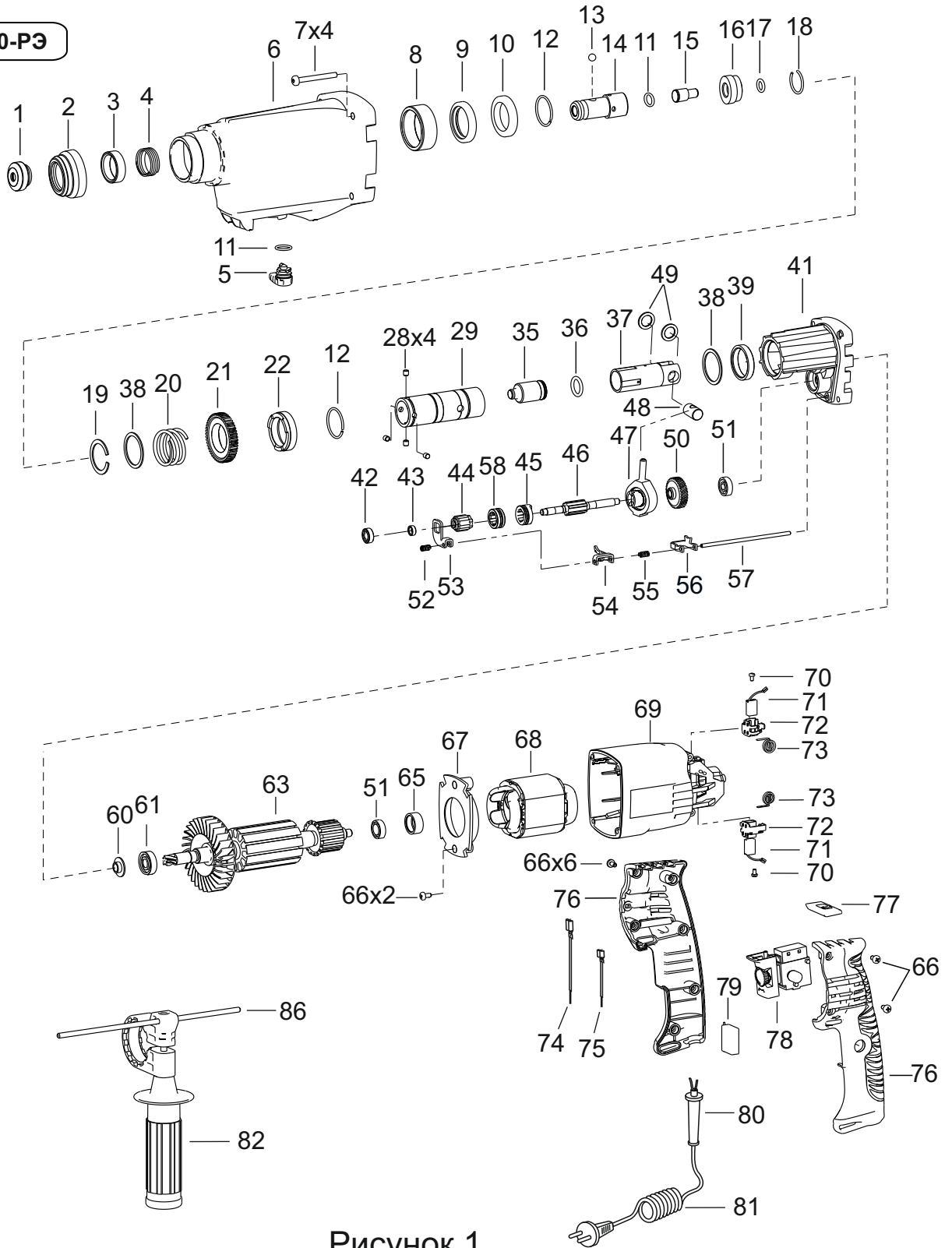


Рисунок 1

Таблица 1

Номер позиции	Обозначение	Наименование	Количество	Примечание
1	ИДФР.712351.002И	Втулка	1	
2	ИДФР.712345.001И	Крышка	1	
3	ИДФР.711141.156И	Втулка	1	
4	ИДФР.753512.012И	Пружина	1	
5	ИДФР.753313.001И	Рычаг	1	
6	ИДФР.732185.005И	Корпус	1	
7	01991144540И	Шуруп 3-5x40.016 ГОСТ 1144-80	4	
8	ИДФР.711151.017И	Втулка	1	
9	5086999И	Манжета 2.2-30x42-1 ГОСТ8752-79	1	
10	46006806100И	Подшипник 6806RS FBJ	1	
11	9402129И	Кольцо 013-016-19-2-2 ГОСТ 18829-73	2	
12	01971799300И	Кольцо DIN 7993 A30	2	
13	46910000005И	Шарик 7,144 G100 ГОСТ3722-2014	1	
14	ИДФР.713452.003И	Втулка	1	
15	ИДФР.714611.003И	Поршень	1	
16	ИДФР.711151.016И	Втулка	1	
17	9402127И	Кольцо 009-013-25-2-2 ГОСТ 18829-73	1	
18	ИДФР.753612.011И	Кольцо	1	
19	01971471300И	Кольцо внешнее DIN 471d30	1	
20	ИДФР.753513.051И	Пружина	1	
21	ИДФР.721146.008И	Колесо зубчатое	1	
22	ИДФР.711143.021И	Втулка	1	
28	ИДФР.758343.004И	Штифт	4	
29	ИДФР.713352.004И	Втулка	1	
35	ИДФР.714611.004И	Поршень	1	
36	9402128И	Кольцо 015-020-30-2-2 ГОСТ 18829-73	1	
37	УИДФР.713324.002-01И	Цилиндр	1	
38	ИДФР.711141.153И	Кольцо	2	
39	ИДФР.711141.155И	Втулка	1	
41	ИДФР.732131.008И	Корпус	1	
42	46006960000И	Подшипник 696 FBJ	1	6x15x5
43	ИДФР.711141.157И	Втулка	1	
44	ИДФР.721146.009И	Колесо зубчатое	1	
45	ИДФР.711691.003И	Муфта	1	
46	ИДФР.715413.012И	Вал	1	
47	ИДФР.304518.001И	Кулиса	1	

Окончание таблицы 1

Номер позиции	Обозначение	Наименование	Количество	Примечание
48	ИДФР.713122.001И	Ось	1	6x19x6
49	ИДФР.711141.154И	Кольцо	2	
50	ИДФР.721442.003И	Колесо зубчатое	1	
51	46000000020И	Подшипник 6-80026С17 ГОСТ 7242-81	2	
52	ИДФР.753512.014И	Пружина	1	
53	ИДФР.745316.015И	Скоба	1	
54	ИДФР.745426.002И	Скоба	1	
55	ИДФР.753512.013И	Пружина	1	
56	ИДФР.745317.001И	Скоба	1	
57	ИДФР.715111.031И	Ось	1	
58	ИДФР.711693.001И	Муфта	1	
60	ИДФР.711351.008И	Втулка	1	9x24x7
61	46000000012И	Подшипник 6-80019С17 ГОСТ 7242-81	1	
63	ИДФР.684263.058-02И	Якорь	1	
65	ИДФР.754174.008И	Манжета	1	
66	ИДФР.758161.013-01И	Винт самонарезающий	10	
67	ИДФР.712354.003И	Диафрагма	1	
68	ИДФР.684214.011-04И	Статор	1	
69	ИДФР.732161.020И	Корпус	1	
70	ИДФР.758161.016И	Винт самонарезающий	2	
71	ИДФР.685234.009И	Щетка	2	
72	ИДФР.685169.001И	Щеткодержатель	2	
73	ИДФР.753633.002И	Пружина	1	
74	ИДФР.685631.021-10И	Проводник	1	
75	ИДФР.685631.021-11И	Проводник	1	
76	ИДФР.753735.010ТИ	Ручка	1	Комплект
77	ИДФР.742156.001И	Планка	1	
78	ИДФР.642245.002И	Выключатель	1	Переключатель реверса
79	ИДФР.673115.002И	Конденсатор	1	
80	ИДФР.711193.007И	Втулка	1	
81	02960000340И	Армированный шнур ПРС-ВП 2x1,00-250-6-16-3,7 ГОСТ 28244-96	1	
82	ИДФР.303658.028И	Ручка к машине сверлильной	1	
86	СТИФ.746611.001И	Пруток	1	

