

РУБАНОК
РУЧНОЙ ЭЛЕКТРИЧЕСКИЙ

РЗ-82

Руководство по эксплуатации

Проверьте комплектность поставки рубанка ручного электрического РЗ-82 (далее рубанок) в соответствии с таблицей 2.

Требуется при покупке рубанка проверку его работы на холостом ходу и выдачи продавцом правильно заполненного гарантийного талона.

Дата изготовления (месяц, год) рубанка нанесена перфорацией.

Иллюстрация и перечень сборочных единиц и деталей (КДСЕ) и перечень гарантийных сервисных центров размещены по адресу www.zdphiolent.ru в разделе "Обслуживание и ремонт".



ВНИМАНИЕ! Ознакомьтесь со всеми указаниями мер безопасности и инструкциями. Несоблюдение указаний и инструкций может привести к поражению электрическим током, пожару и (или) серьезным повреждениям.

Сохраните все предупреждения и инструкции, чтобы можно было обращаться к ним в дальнейшем.

Инструкция по безопасности входит в настоящее руководство по эксплуатации – приложение А.

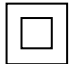
1 ОПИСАНИЕ И РАБОТА


1.1 Назначение изделия

1.1.1 Рубанок ручной электрический РЗ-82 применяется для строгания древесины при выполнении столярных и ремонтных работ в производственных и бытовых условиях.

Рубанок обеспечивает:

- фиксированную глубину строгания;
- направленный выброс стружки;
- выборку фальца (четверти) глубиной до 13 мм;
- строгание материала под углом от 0 до 45° (при использовании линейки угловой) с фиксацией установленного положения.

1.1.2 Знак  в маркировке означает наличие в рубанке двойной изоляции (класс II ГОСТ IEC 60745-2-14-2014), заземлять рубанок при работе не требуется.

Знак  в маркировке означает предупреждение "ВНИМАНИЕ! В целях предотвращения риска получения повреждения ознакомьтесь с руководством, содержащим инструкции".

На деталях из пластмассы нанесена маркировка “>РА6<” – полиамид ОСТ 6-11-498-79.

Рубанок предназначен для работы в условиях умеренного климата при температуре окружающего воздуха от минус 15 до плюс 40 °С, относительной влажности воздуха 75% при плюс 15 °С (среднегодовое значение) и отсутствия прямого воздействия атмосферных осадков и чрезмерной запыленности воздуха.

1.2 Технические характеристики (свойства)

Технические характеристики (свойства) приведены в таблице 1.

Таблица 1

| Наименование характеристики | Значение |
|----------------------------------------------------------------------------------------------------------------------|----------------------|
| Номинальное напряжение, В | 220 |
| Номинальная частота, Гц | 50 |
| Номинальная потребляемая мощность, Вт | 1050 |
| Частота вращения фрезы на холостом ходу, мин ⁻¹ | 15000 |
| Наибольшая ширина строгания за один проход, мм | 82 |
| Наибольшая глубина строгания за один проход, мм | 3 |
| Наибольшая глубина выборки фальца, мм | 13 |
| Режим работы по ГОСТ IEC 60034-1-2014 | S1 (продолжительный) |
| Класс рубанка по ГОСТ IEC 60745-2-14-2014 | II |
| Корректированный уровень звуковой мощности, дБА, не более | 98 |
| Полное среднеквадратичное значение виброускорения, м/с ² , не более | 2,5 |
| Масса (без шнура питания и принадлежностей), кг | 4,0 |
| Габаритные размеры (без шнура питания), мм | 345×170×165 |
| Примечание – Отклонение напряжения питающей сети – в пределах ±10%, частоты – в пределах ±5% от номинальных значений | |

1.3 Комплектность

Комплект поставки приведен в таблице 2.

Таблица 2

| Наименование изделия, эксплуатационного документа | Количество, шт |
|---------------------------------------------------|----------------|
| Рубанок ручной электрический РЗ-82 | 1 |
| Ключ | 1 |
| Коробка | 1 |
| Руководство по эксплуатации | 1 |

1.4 Устройство и работа

Устройство рубанка показано на рисунке 1.

Режущим инструментом рубанка является фреза 11 с двумя плоскими твердосплавными ножами, закрепленными в корпусе фрезы при помощи клиньев и винтов. Унифицированная конструкция фрезы позволяет применять твердосплавные ножи ведущих зарубежных фирм: "BOSCH", "LEITZ" и др.

Фреза 11 приводится во вращение электроприводом 5 через понижающую поликлиноремennую передачу, которая состоит из ведущего шкива 8, ведомого шкива 10 и ремня 9.

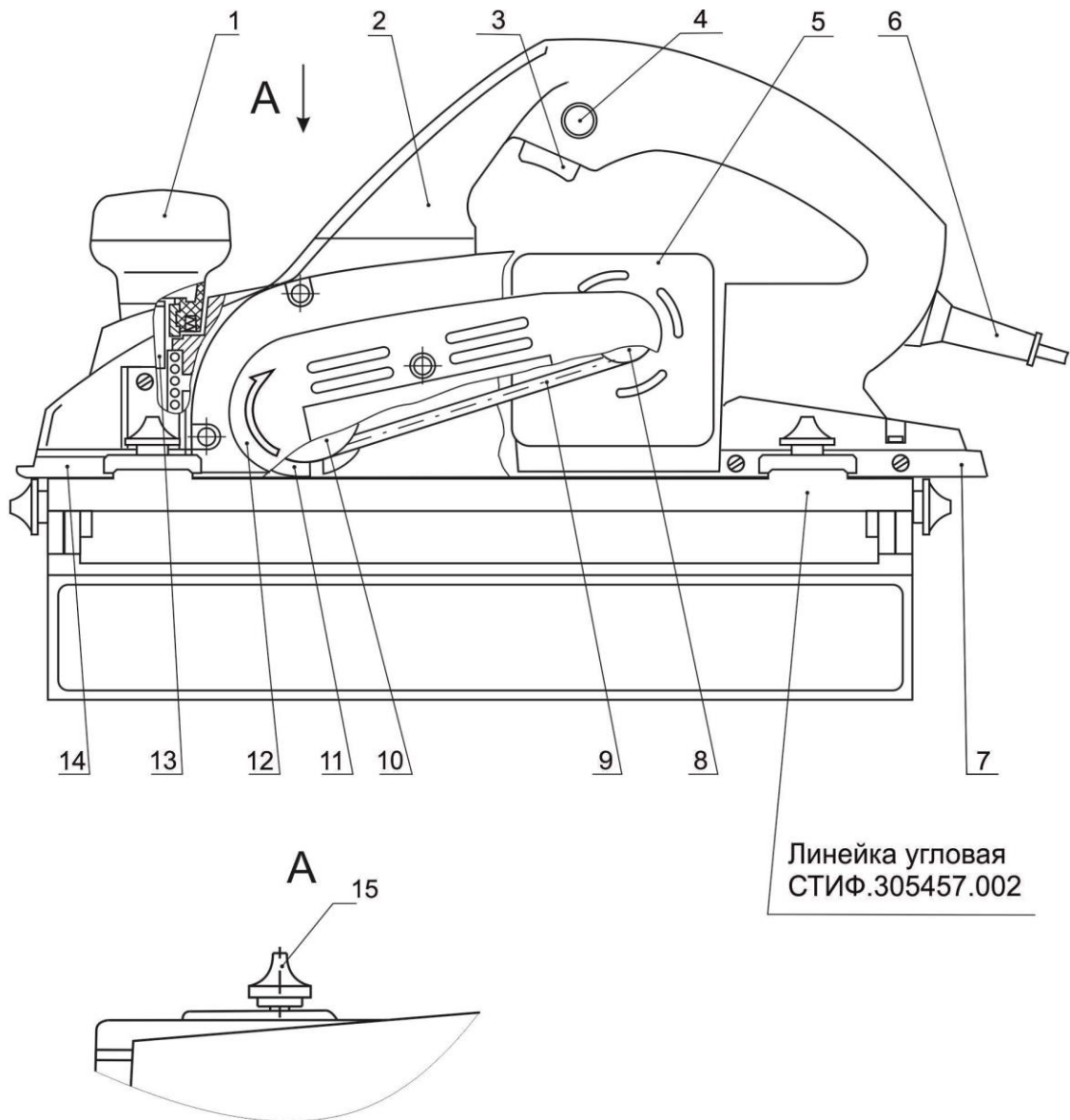
Включение рубанка осуществляется нажатием клавиши выключателя 3 после нажатия на кнопку блокировки включения 4. Отключение рубанка производится отпусканием клавиши выключателя 3. Блокировка предусмотрена для защиты от случайного включения рубанка.

Рубанок имеет механизм регулирования глубины строгания 13. Регулирование осуществляется ручкой 1, на которой расположен указатель глубины строгания от 0 до 3 мм.

На правой стороне рубанка расположена подпружиненная направляющая с опорной поверхностью, закрывающая торец фрезы с выступающими на 1 мм ножами, которые позволяют выбирать фальц (четверть).

Для обеспечения возможности снятия фасок на рабочей поверхности опоры передней 14 предусмотрена продольная канавка.

Линейка угловая позволяет с большой точностью строгать материал под углом от 0 до 45°, устанавливать требуемую ширину строгания и применяется при выборке фальца. Линейка угловая с тремя винтами крепления устанавливается на рубанок в соответствии с рисунком 1. Линейка угловая в комплект поставки не входит и приобретается отдельно.



1 – ручка; 2 – ручка; 3 – клавиша выключателя; 4 – кнопка блокировки включения; 5 – электропривод; 6 – шнур питания; 7 – основание; 8 – шкив ведущий; 9 – ремень; 10 - шкив ведомый; 11 – фреза; 12 – кожух; 13 – механизм регулирования глубины строгания; 14 - опора передняя; 15 – барашек.

Рисунок 1

2 ИСПОЛЬЗОВАНИЕ ПО НАЗНАЧЕНИЮ

2.1 Подготовка рубанка к использованию.

2.1.1 Перед началом работы производить внешний осмотр и проверку надежности крепления деталей. Особое внимание обратить на правильную установку и заточку ножей фрезы.

Правильно заточенные и правильно установленные ножи обеспечивают надежную работу рубанка. Тупые ножи повышают опасность обратного удара и снижают качество строгания.

2.2 Использование по назначению.

Включение рубанка производить до приведения фрезы в контакт с обрабатываемым материалом.

Строгание производить равномерным перемещением рубанка без значительных усилий прижатия к обрабатываемой поверхности.

Оптимальным режимом эксплуатации является работа при глубине строгания 1-2 мм при скорости подачи до 2,5 м/мин.

Для выборки фальца (четверти) установить на рубанок линейку угловую, барашек 15 на правой стороне рубанка установить на требуемую глубину выборки фальца. Для этого следует отпустить барашек 15, переместить его до упора по направлению к основанию рубанка, затем совместным перемещением направляющей и барашка 15 установить нижнюю кромку направляющей выше основания рубанка на требуемую глубину фальца и затянуть барашек 15.

Фальц снимается за несколько проходов (максимальная глубина строгания за один проход – 3 мм).

Следить за тем, чтобы вентиляционные отверстия всегда были чистыми и открытыми.

2.3 При работе рекомендуется применять индивидуальные средства защиты от пыли, шума и вибрации.

2.4 По окончании работы отключить рубанок от сети вилкой и снять линейку угловую. Очистить рубанок и линейку от загрязнений, протереть сухой салфеткой, хранить в условиях, указанных в разделе 6 настоящего руководства по эксплуатации.

2.5 Необходимые меры при обнаружении неисправности рубанка

В случае обнаружения неисправности рубанка (отсутствие вращения электропривода, повышенное искрение щеточно-коллекторного узла, повышенный шум/вибрация и т.д.) необходимо:

- немедленно прекратить эксплуатацию рубанка;
- отсоединить вилку от розетки сети питания;
- обратиться в специализированный сервисный центр.

3 ТЕХНИЧЕСКОЕ ОБСЛУЖИВАНИЕ

3.1 При проведении технического обслуживания рубанка соблюдать меры безопасности, изложенные в приложении А.

3.2 Техническое обслуживание.

3.2.1 Техническое обслуживание подразделяется на текущее и периодическое.

3.2.2 Текущее обслуживание.

Текущее обслуживание производится потребителем.

В текущее обслуживание входит:

- очистка рубанка от загрязнения по окончании работы;
- подтяжка крепежных деталей (при необходимости);
- осмотр состояния режущих кромок ножей, при необходимости – замена ножей.

Замену ножей производить в следующей последовательности:

- 1) отключить рубанок от сети с помощью сетевой вилки;
- 2) посредством торцевого ключа ослабить три зажимных винта примерно на два оборота, затем, нажимая на клин в радиальном положении, вынуть нож из паза фрезы 11, перемещая его вдоль оси вращения фрезы 11;
- 3) ввести в паз новый нож (или ввести тот же, только развернув другой стороной – нож имеет две продольные режущие кромки);
- 4) затянуть средний из трех зажимных винтов, затем – оба крайних;
- 5) повторить указанные операции для второго ножа;
- 6) при установке ножей необходимо иметь в виду, что боковые режущие кромки ножей должны быть расположены заподлицо с торцевой поверхностью фрезы со стороны шкивов.

3.2.3 Периодическое обслуживание.

Периодическое обслуживание производится за счет потребителя в гарантийных сервисных центрах после 75 ч наработки, в дальнейшем – после каждых 75 ч наработки или один раз в шесть месяцев и включает:

- проверку состояния коллектора якоря;
- осмотр щеток.

Замену щеток производить при их длине менее 7 мм.

4 СРОК СЛУЖБЫ

4.1 Срок службы рубанка 6 лет.

Указанный срок службы действителен при соблюдении потребителем требований настоящего руководства по эксплуатации.

5 ГАРАНТИИ ИЗГОТОВИТЕЛЯ

5.1 Рубанок ручной электрический РЗ-82 изготовлен в соответствии с требованиями технических условий ТУ У 3.16-14309586-023-94 (СТИФ.298254.001ТУ) “Рубанки ручные электрические”.

Изготовитель гарантирует соответствие рубанка требованиям указанных технических условий при условии соблюдения потребителем правил, изложенных в руководстве по эксплуатации.

5.2 Гарантийный срок эксплуатации рубанка 24 месяца от даты продажи через розничную торговую сеть при соблюдении потребителем правил эксплуатации и своевременного проведения технического обслуживания в течение гарантийного срока эксплуатации.

Гарантийный срок эксплуатации рубанка может быть увеличен до 36 месяцев. Для этого необходимо зарегистрировать рубанок по адресу www.zdphiolent.ru в разделе "Регистрация электроинструмента" в течение 30 дней со дня покупки и получить гарантийный сертификат "ФИОЛЕНТ – 36 МЕСЯЦЕВ ГАРАНТИИ". Отсутствие гарантийного сертификата оставляет за потребителем право на бесплатный гарантийный ремонт рубанка в течение 24 месяцев от даты продажи.

После окончания гарантийного срока эксплуатации ремонт производится за счет потребителя.

В случае выявления недостатков (несоответствия требованиям нормативных документов) потребитель имеет право на защиту своих интересов

в соответствии с требованиями Закона РФ “О защите прав потребителей” от 07.02.1992 г. № 2300-1.

6 ТРАНСПОРТИРОВАНИЕ, ХРАНЕНИЕ И УТИЛИЗАЦИЯ

6.1 Транспортирование рубанка соответствует условиям хранения 3 по ГОСТ 15150-69.

6.2 Условия хранения рубанка – 1 по ГОСТ 15150-69.

Рубанок должен храниться в коробке, в отапливаемых и вентилируемых помещениях с кондиционированием воздуха, расположенных в любых макро-климатических районах при температуре от плюс 5 до плюс 40 °С и относительной влажности воздуха 75% при плюс 15 °С (среднегодовое значение).

6.3 Материалы, применяемые в рубанке, обеспечивают безопасную утилизацию.

ДЕКЛАРАЦИЯ О СООТВЕТСТВИИ


С полной ответственностью я заявляю, что настоящее изделие соответствует нижеследующим стандартам EN 60745-1:2009, EN 60745-2-14:2009, EN ISO 28927-8:2009, EN 55014-1:2006, EN 55014-2:1997, EN 61000-3-2:2006, EN 61000-3-3:2008 согласно положениям Директив 2006/42/ЕС, 2006/95/ЕС, 2004/108/ЕС и 2011/65/EU.

Генеральный директор
АО “ЗАВОД “ФИОЛЕНТ”

А.С. Баталин

Приложение А
(обязательное)
ИНСТРУКЦИЯ ПО БЕЗОПАСНОСТИ

Настоящая инструкция по безопасности распространяется на рубанки ручные электрические, выпускаемые АО "ЗАВОД "ФИОЛЕНТ".

 **ВНИМАНИЕ!** Прочтите все предупреждения и указания мер безопасности и все инструкции. Невыполнение предупреждений и инструкций может привести к поражению электрическим током, пожару и (или) серьезным повреждениям.

Сохраните все предупреждения и инструкции, для того чтобы можно было обращаться к ним в дальнейшем.

Термин "электрическая машина" используется для обозначения вашей машины с электрическим приводом, работающим от сети (снабженного шнуром), или машины с электрическим приводом, работающим от аккумуляторных батарей.

1) Безопасность рабочего места

а) Содержите рабочее место в чистоте и обеспечьте его хорошее освещение. Если рабочее место загромождено или плохо освещено, это может привести к несчастным случаям;

б) не следует эксплуатировать машину во взрывоопасной среде (например, в присутствии воспламеняющихся жидкостей, газов или пыли). Машины с электрическим приводом являются источником искр, которые могут привести к возгоранию пыли или паров;

в) не подпускайте детей или посторонних лиц к электрической машине в процессе ее работы. Отвлечение внимания может привести к потере контроля.

2) Электрическая безопасность

а) Штепсельные вилки электрических машин должны подходить под розетки. Никогда не изменяйте конструкцию штепсельной вилки каким-либо образом. Не используйте каких-либо переходников для машин с заземляющим проводом. Использование неизмененных вилок и соответствующих розеток уменьшит риск поражения электрическим током;

б) не допускайте контакта тела с заземленными поверхностями, такими, как трубы, радиаторы, плиты и холодильники. Существует повышенный риск поражения электрическим током, если ваше тело заземлено;

в) не подвергайте электрическую машину воздействию дождя и не держите ее во влажных условиях. Вода, попадая в электрическую машину, увеличивает риск поражения электрическим током;

г) обращайтесь аккуратно со шнуром. Никогда не используйте шнур для переноса, перетаскивания электрической машины и вытаскивания вилки из розетки. Исключите воздействие на электрическую машину тепла, масла, острых кромок или движущихся частей. Поврежденные или скрученные шнуры увеличивают риск поражения электрическим током;

д) при эксплуатации электрической машины на открытом воздухе пользуйтесь удлинителем, пригодным для использования на открытом воздухе. Применение шнура, предназначенного для использования на открытом воздухе, уменьшает риск поражения электрическим током;

е) если нельзя избежать эксплуатации электрической машины во влажных условиях, используйте источник питания, снабженный устройством защитного отключения (УЗО). Использование УЗО уменьшает риск поражения электрическим током.

3) Личная безопасность

а) Будьте бдительны, следите за своими действиями и руководствуйтесь здравым смыслом при эксплуатации электрических машин. Не пользуйтесь электрическими машинами, если вы устали, находитесь под действием наркотических средств, алкоголя или лекарственных препаратов. Кратковременная потеря концентрации внимания при эксплуатации электрических машин может привести к серьезным повреждениям;

б) пользуйтесь индивидуальными защитными средствами. Всегда пользуйтесь средствами для защиты глаз. Защитные средства – такие, как маски, предохраняющие от пыли, обувь, предохраняющая от скольжения, каска или средства защиты ушей, используемые в соответствующих условиях, уменьшат опасность получения повреждений;

в) не допускайте случайного включения машин. Обеспечьте, чтобы выключатель находился в положении "Отключено" перед подсоединением к сети и (или) к аккумуляторной батарее и при подъеме и переноске электрической машины. Если при переноске электрической машины палец находится на выключателе или происходит подключение к сети электрической машины, у которой выключатель находится в положении "Включено", это может привести к несчастному случаю;

г) перед включением электрической машины удалите все регулировочные или гаечные ключи. Ключ, оставленный во вращающейся части электрической машины, может привести к травмированию оператора;

д) при работе не пытайтесь дотянуться до чего-либо, всегда сохраняйте устойчивое положение. Это позволит обеспечить наилучший контроль над электрической машиной в экстремальных ситуациях;

е) одевайтесь надлежащим образом. Не носите свободной одежды или ювелирных изделий. Не приближайте свои волосы, одежду и перчатки к движущимся частям электрической машины. Свободная одежда, ювелирные изделия и длинные волосы могут попасть в движущиеся части;

ж) если предусмотрены средства для подсоединения к оборудованию для отсоса и сбора пыли, обеспечьте их надлежащее присоединение и эксплуатацию. Сбор пыли может уменьшить опасности, связанные с пылью;

з) при потере электропитания или другом самопроизвольном выключении машины немедленно переведите клавишу выключателя в положение «ОТКЛЮЧЕНО» и отсоедините вилку от розетки. Если при потере напряжения машина осталась включенной, то при возобновлении питания она самопроизвольно заработает, что может привести к телесному повреждению и (или) материальному ущербу.

4) Эксплуатация и уход за электрической машиной

а) Не перегружайте электрическую машину. Используйте электрическую машину соответствующего назначения для выполнения необходимой вам работы. Лучше и безопаснее выполнять с помощью электрической машины ту работу, на которую она рассчитана;

б) не используйте электрическую машину, если ее выключатель неисправен (не включает или не выключает). Любая электрическая машина, которая не может управляться с помощью выключателя, представляет опасность и подлежит ремонту;

в) отсоедините вилку от источника питания и (или) аккумуляторную батарею от электрической машины перед выполнением каких-либо регулировок, заменой принадлежностей или помещением ее на хранение. Подобные превентивные меры безопасности уменьшают риск случайного включения электрической машины;

г) храните неработающую электрическую машину в месте, недоступном для детей, и не разрешайте лицам, не знакомым с электрической машиной или настоящей инструкцией, пользоваться электрической машиной. Электрические машины представляют опасность в руках неквалифицированных пользователей;

д) обеспечьте техническое обслуживание электрических машин. Проверьте электрическую машину на предмет правильности соединения и закрепления движущихся частей, поломки деталей и иных несоответствий, которые могут повлиять на работу. В случае неисправности отремонтируйте электрическую машину перед использованием. Часто несчастные случаи происходят из-за плохого обслуживания электрической машины;

е) храните режущие инструменты в заточенном и чистом состоянии. Режущие инструменты с острыми кромками, обслуживаемые надлежащим образом, реже заклинивают, ими легче управлять;

ж) используйте электрические машины, приспособления, инструмент и пр. в соответствии с настоящей инструкцией с учетом условий и характера выполняемой работы. Использование электрической машины для выполнения операций, на которые она не рассчитана, может создать опасную ситуацию.

5) Обслуживание

а) Ваша электрическая машина должна обслуживаться квалифицированным персоналом, использующим только оригинальные запасные части. Это обеспечит безопасность электрической машины.

б) Предупреждения по безопасности рубанков

а) Перед опусканием машины на поверхность дождитесь остановки барабана. Открытый вращающийся барабан может зацепиться за поверхность, что может привести к потере управления и тяжелому телесному повреждению;

б) Удерживайте ручную машину только за изолированную поверхность захвата, так как барабан может прикоснуться к собственному кабелю. При порезе находящегося под напряжением провода доступные металлические части ручной машины могут попасть под напряжение и вызвать поражение оператора электрическим током;

в) Пользуйтесь струбцинами или иными подходящими средствами для закрепления и обеспечения опоры заготовки на устойчивом основании. Удержание заготовки рукой или ее упор в туловище создает неустойчивые условия и может привести к потере управления.